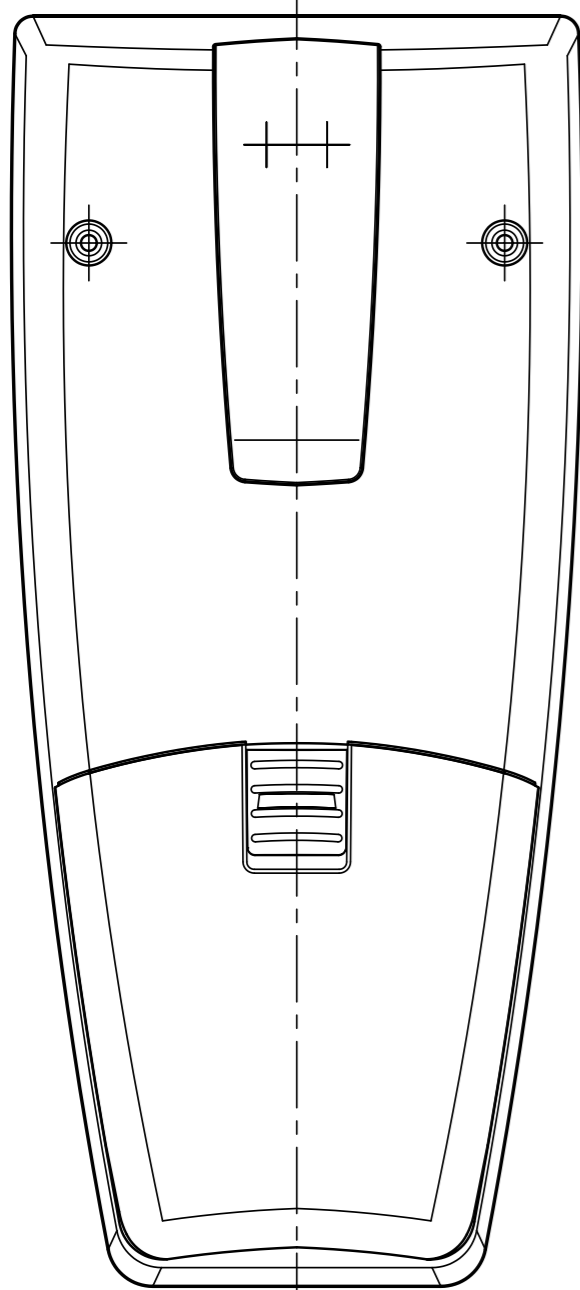
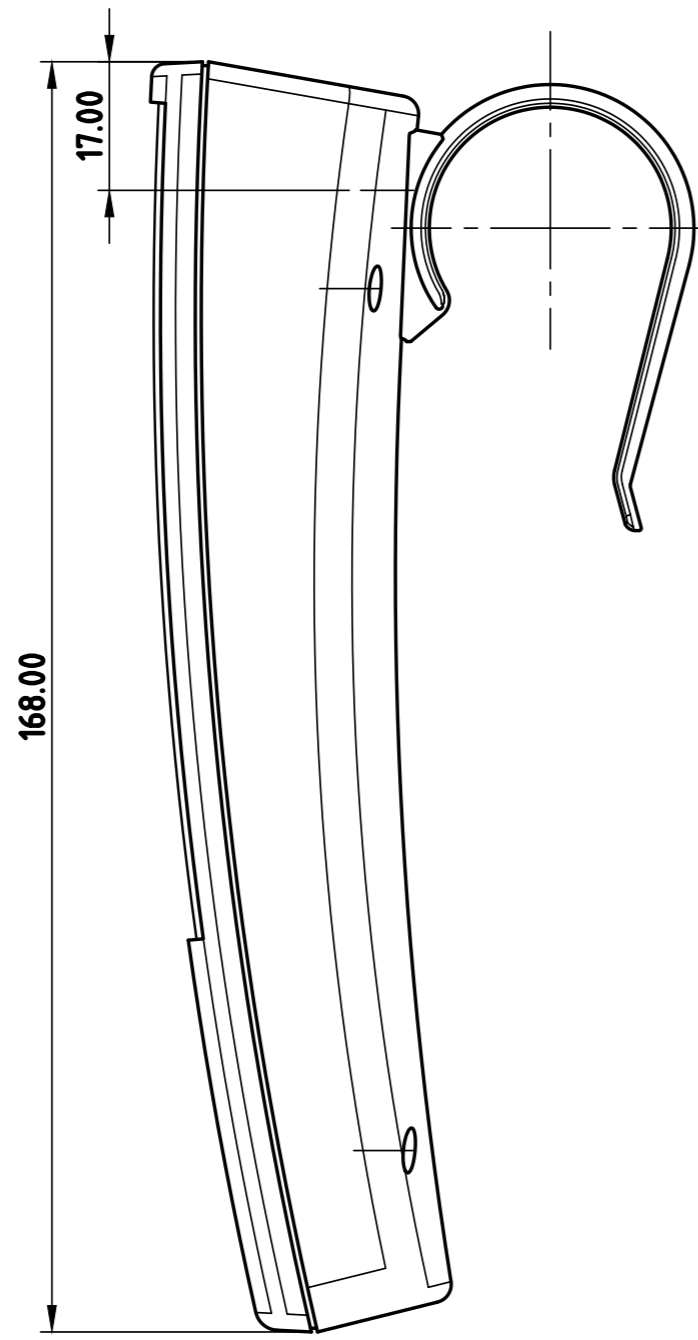
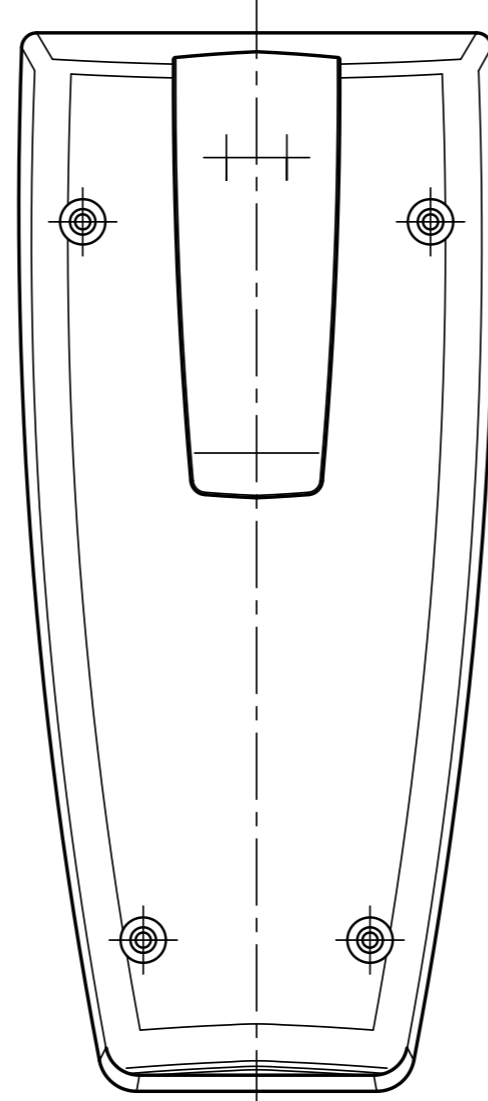
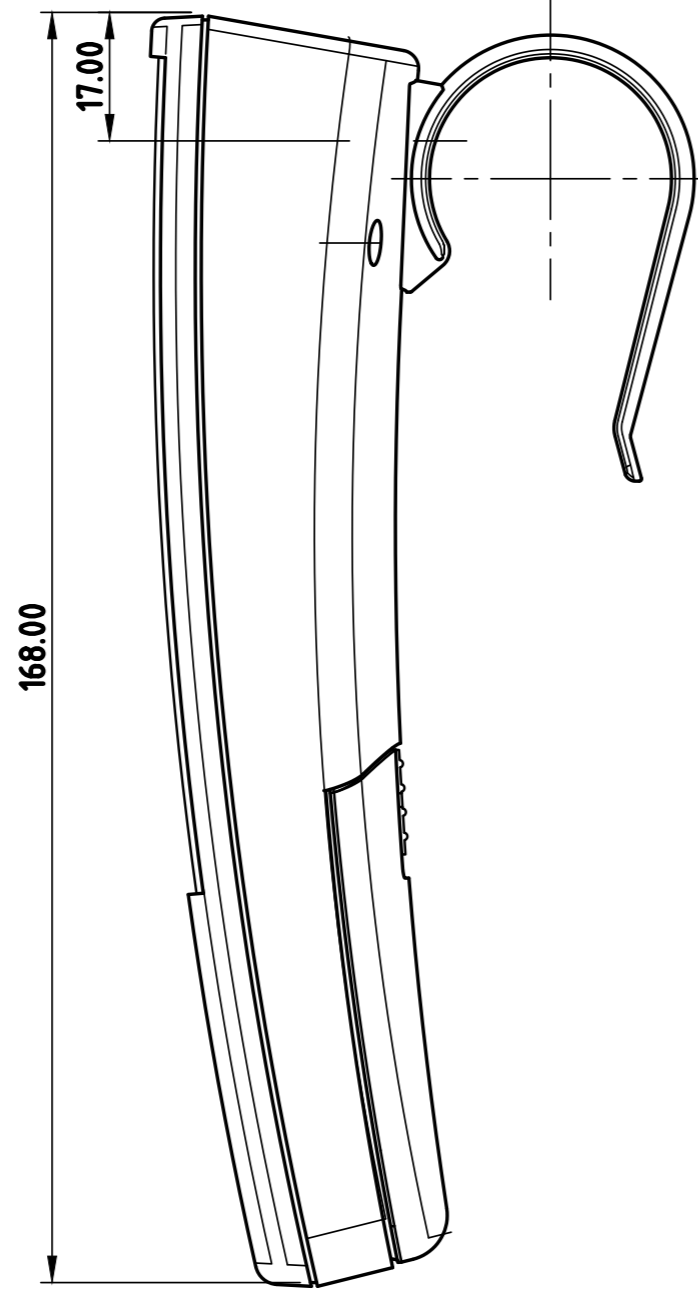


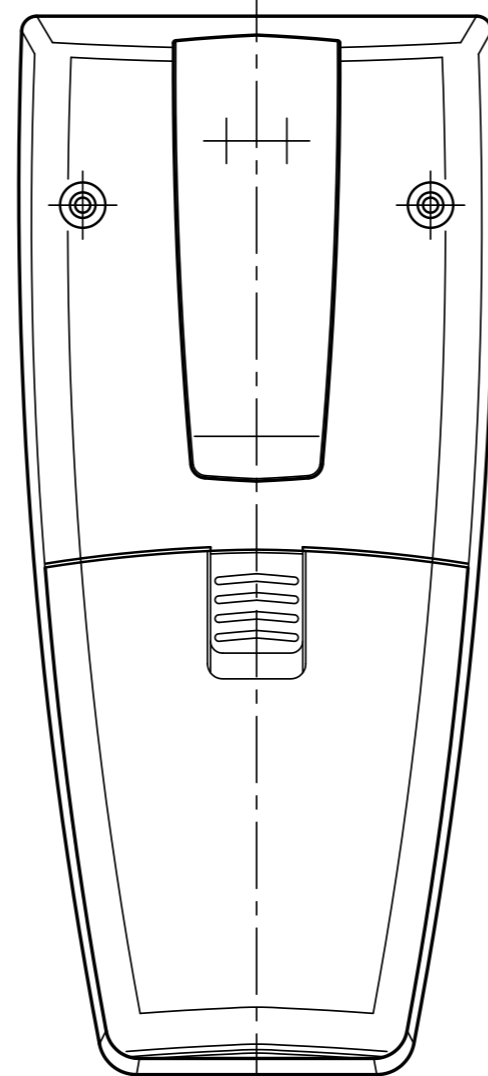
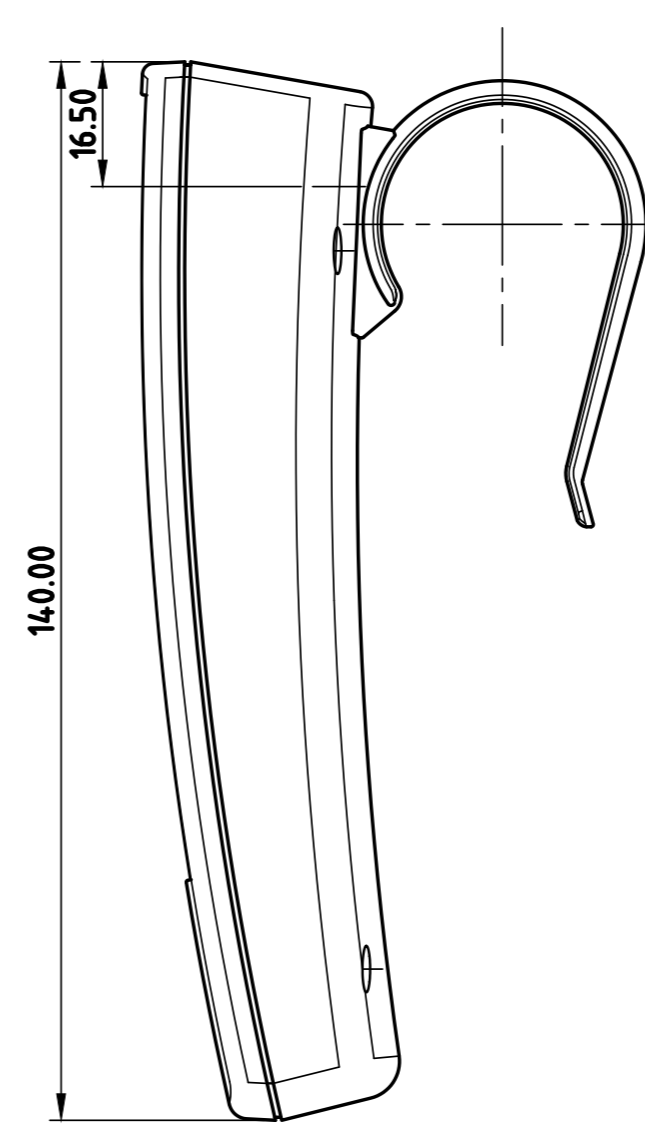
SMART-CASE XL  
without battery-compartment and lid



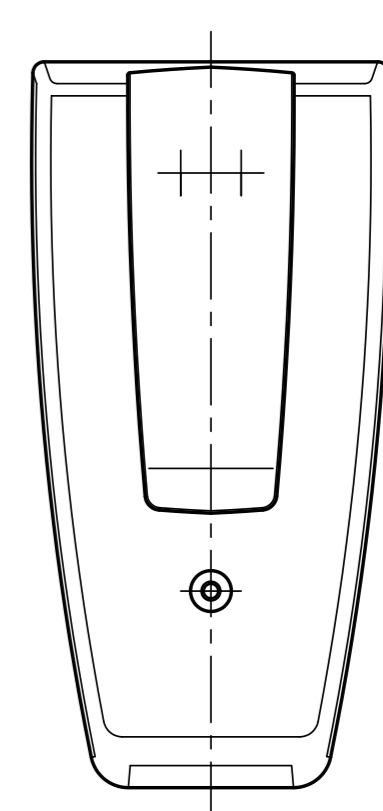
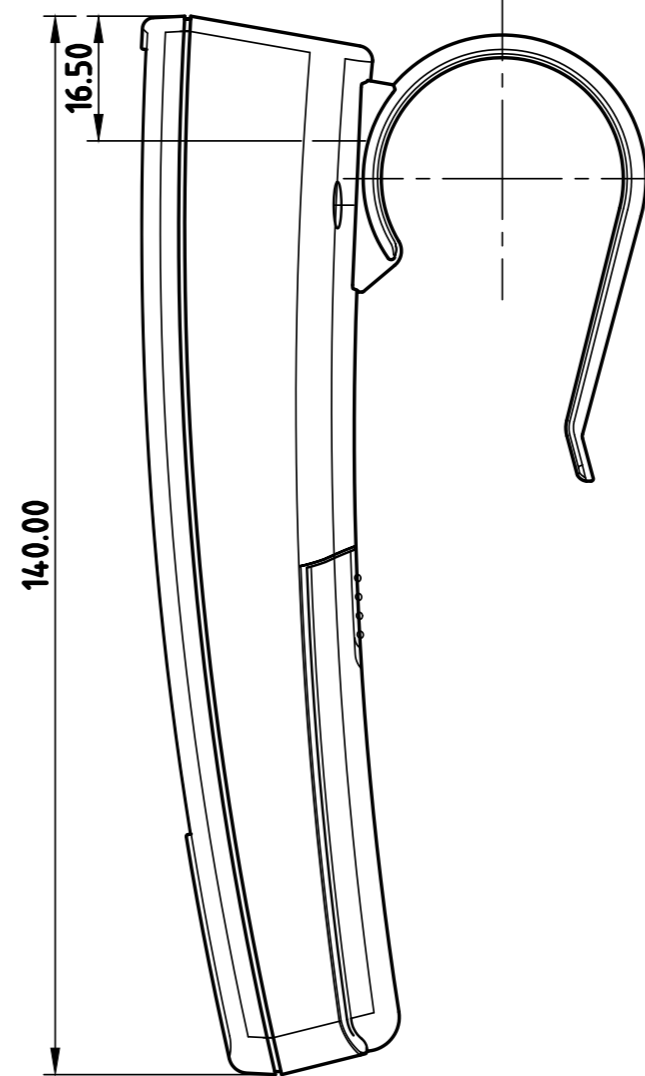
SMART-CASE XL  
with battery-compartment and lid



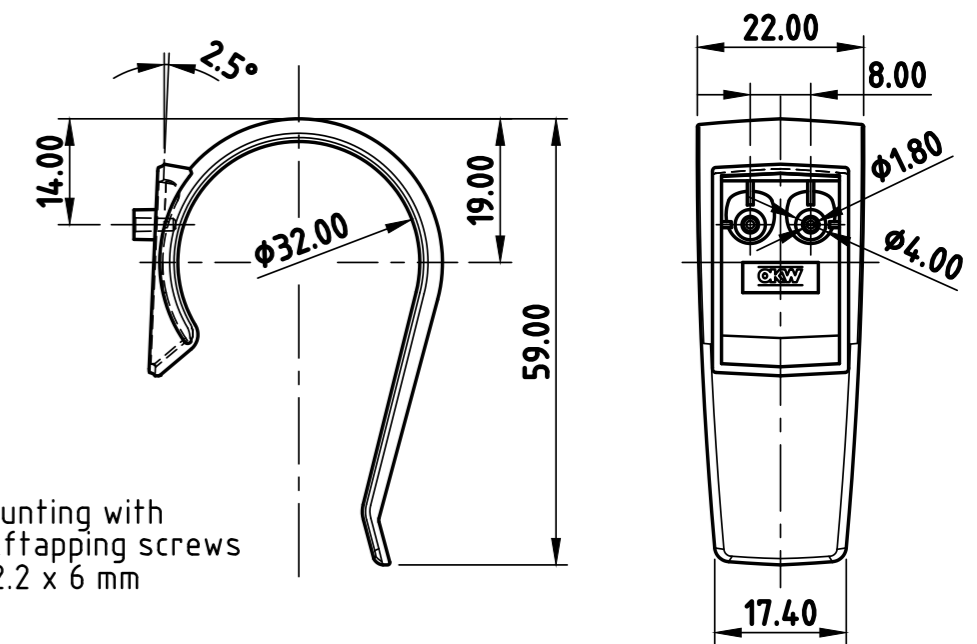
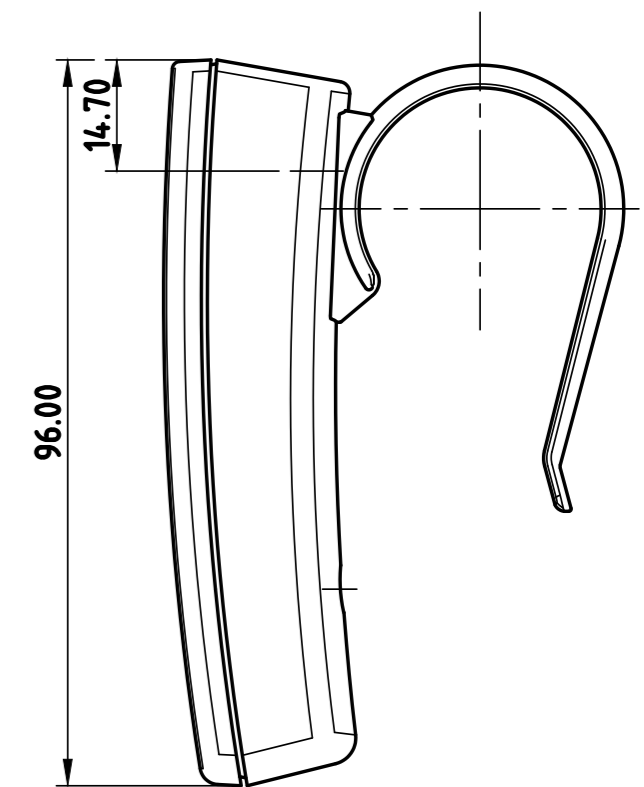
SMART-CASE L  
without battery-compartment and lid



SMART-CASE L  
with battery-compartment and lid



SMART-CASE M  
with integrated battery-compartment



Bitte die Maße an aktuellen Teilen abnehmen. Diese unterliegen material- und produktionsspezifischen Fertigungstoleranzen

Please take the dimensions from current parts. These are subject to material- and manufacturing-specific tolerances.

Informationskopie wird nicht aktualisiert  
Copy for Information will not be updated

Technische Änderungen vorbehalten. Irrtümer und Druckfehler begründen keinen Anspruch auf Schadenersatz. Wichtige Einbaumaße bitte direkt mit dem aktuellen Produkt abstimmen.  
Subject to technical modification without prior notice. Typographical and other errors do not justify any claim for damages. All dimensions should be verified using an actual moulded part.  
Sous réserve de modifications techniques. Toute erreur ou faute d'impression ne justifie aucune demande d'indemnisation. Nous prions les clients de vérifier les dimensions des composants avec les boîtiers avant le montage.

Erst. am: 23.07.2003  
Erst. von: Hasselb  
Freig. von:  
Revision: 02

Toleranzen: DIN 16901 T130  
Volumen:  
Zeichnungsart: KUNDE

Status: ÄNDERUNG  
Zeichnungsart: KUNDE



SMART-CASE Zub  
SMC-Holding clamp  
A916702.

Für dieses Dokument behalten wir uns alle Urheberrechte vor. Es darf auch auszugsweise weder vervielfältigt noch Dritten in irgendeiner Form zugänglich gemacht werden.

DIN 6 Teil 2  
Maßstab: 1:1  
Dateiname: 00005768