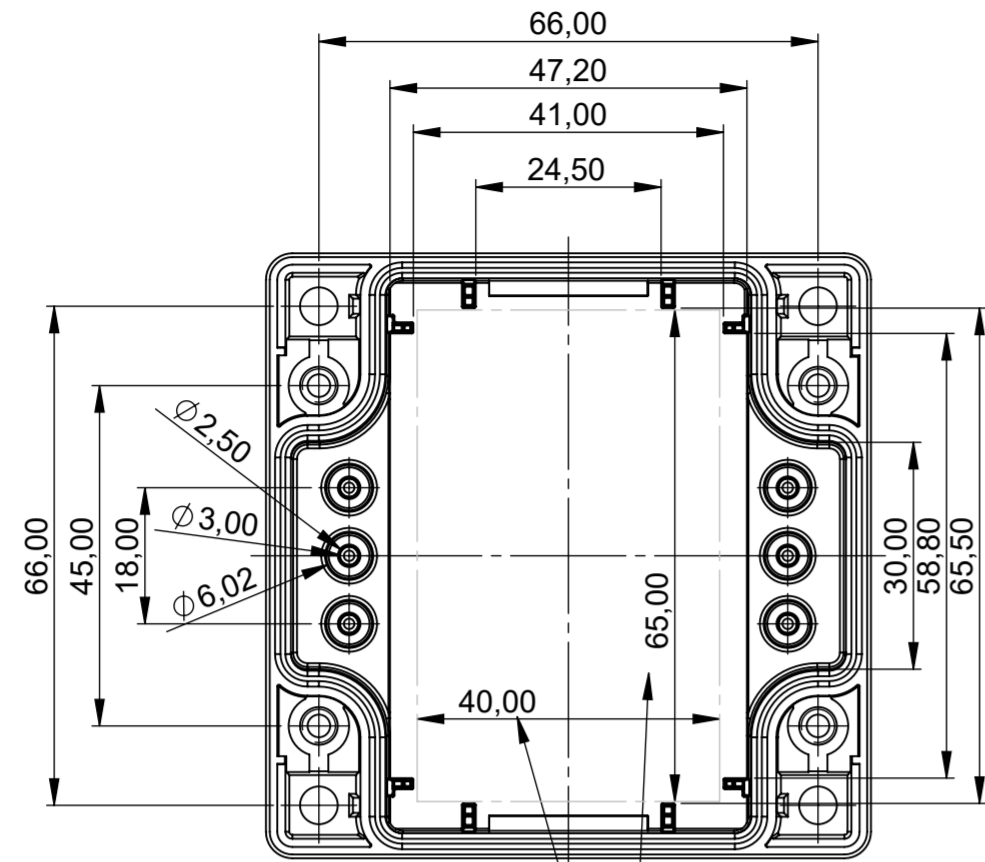
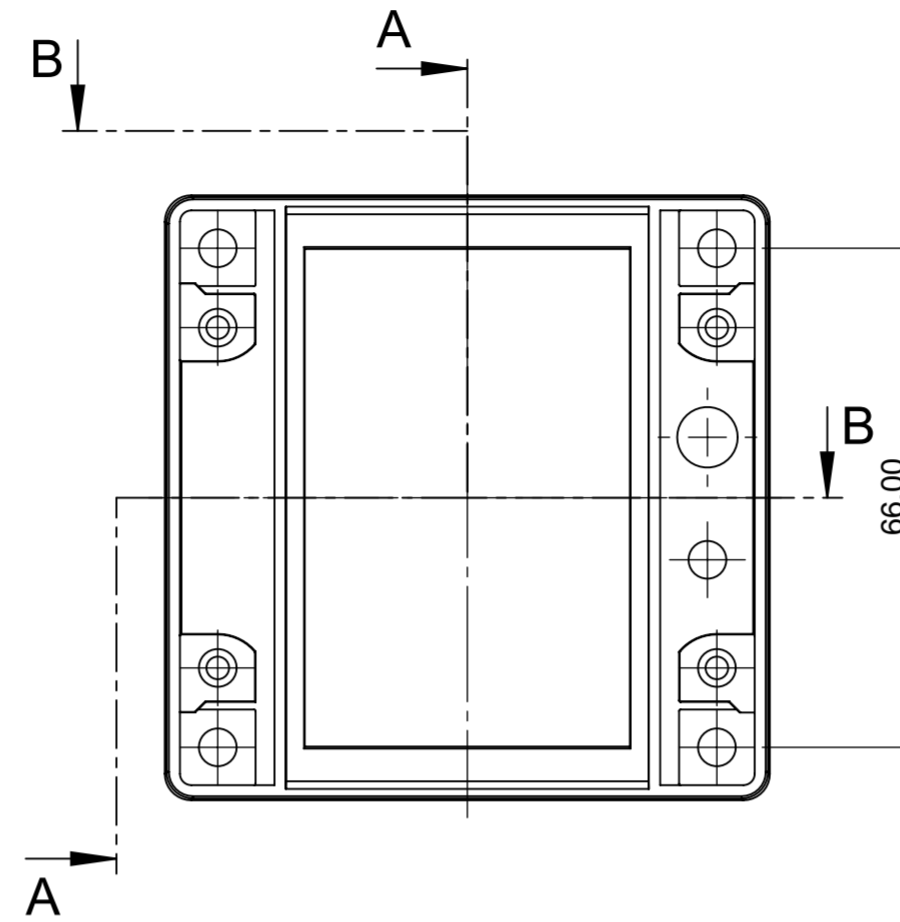
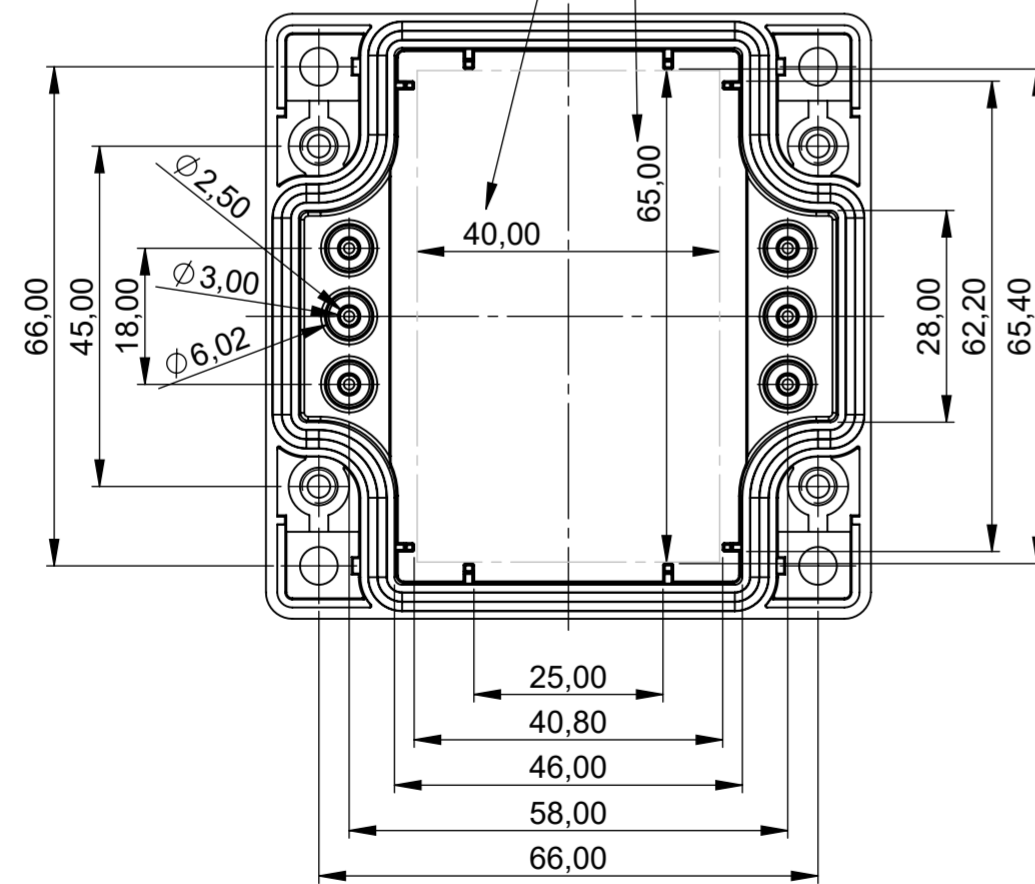


Schale mit Feder
shell with tongue



max. Platinenmaß
max. size of PCB

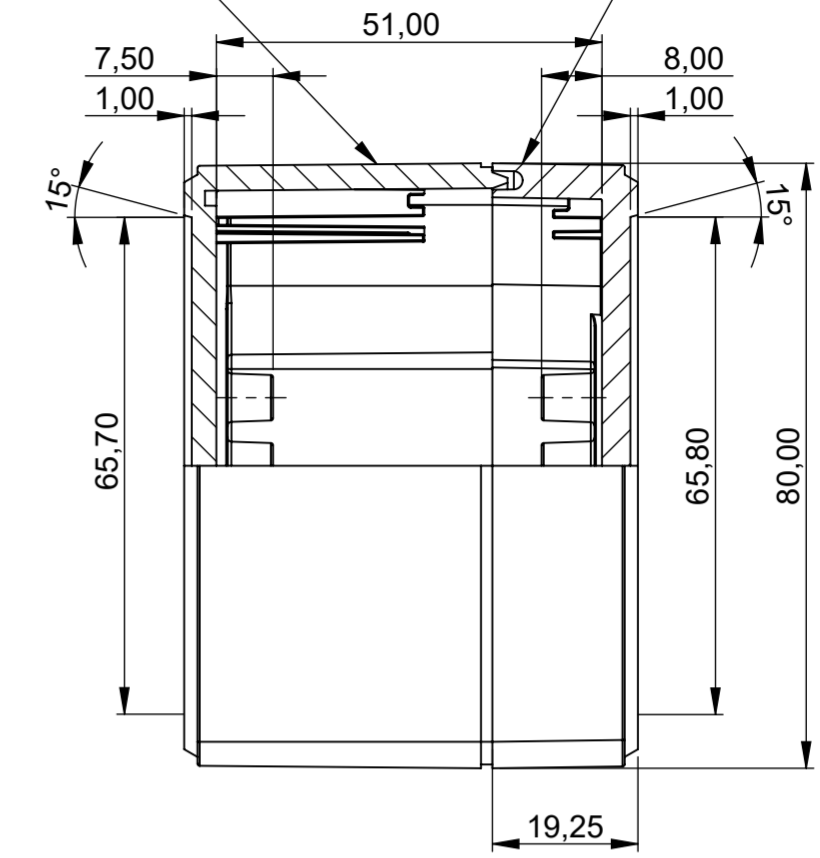
Schale mit Nut
shell with groove



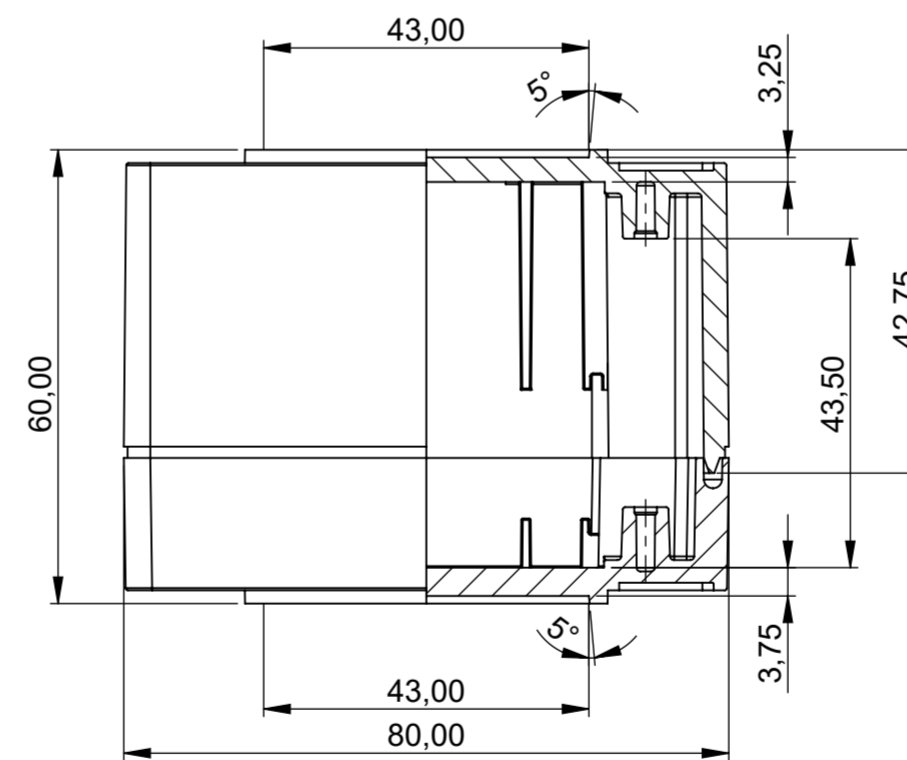
Schale mit Feder
shell with tongue
C 10 80 801
C 10 80 802

Schale mit Nut
shell with groove
C 00 80 801
C 00 80 802

SCHNITT A-A



SCHNITT B-B



Bitte die Maße an aktuellen
Teilen abnehmen.
Diese unterliegen material-
und produktionsspezifischen
Fertigungstoleranzen.

Please take the dimensions
from current parts.
These are subject to material-
and manufacturing-specific
tolerances.

Informationskopie
wird nicht aktualisiert
Copy for Information
will not be updated

Technische Änderungen vorbehalten. Irrtümer oder Druckfehler
begründen keinen Anspruch auf Schadenersatz. Wichtige Ein-
baumaße bitte direkt mit dem aktuellen Produkt abstimmen.
Subject to technical modification without prior notice. Typogra-
phical and other errors do not justify any claim for damages. All
dimensions should be verified using an actual moulded part.
Sous réserve de modifications techniques. Toute erreur ou faute
d'impression ne justifie aucune demande d'indemnisation. Nous
prions les clients de vérifier les dimensions des composants avec
les boîtiers avant le montage.

Erst. am: 03.07.2020
Erst. von: J. Farrenkopf
Freig. am:
Freig. von:
Revision: 01



Toleranzen:
DIN 16742 TG 6

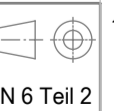
Volumen:

This document contains proprietary information of OKW Gehäusesysteme GmbH
and is tendered subject to the conditions that the information be retained in confidence
not be reproduced or copied and not be used or incorporated in any product.

ROBUST-BOX 80
Case complete, 80x 80x 80
C200808*

Für dieses Dokument behalten wir uns alle Urheberrechte vor. Es darf auch auszugs-
weise weder vervielfältigt noch Dritten in irgendeiner Form zugänglich gemacht werden.

Status:
ENTWICKLUNG
Zeichnungsart:
KUNDE



M 1:1

Dateiname:
00007988