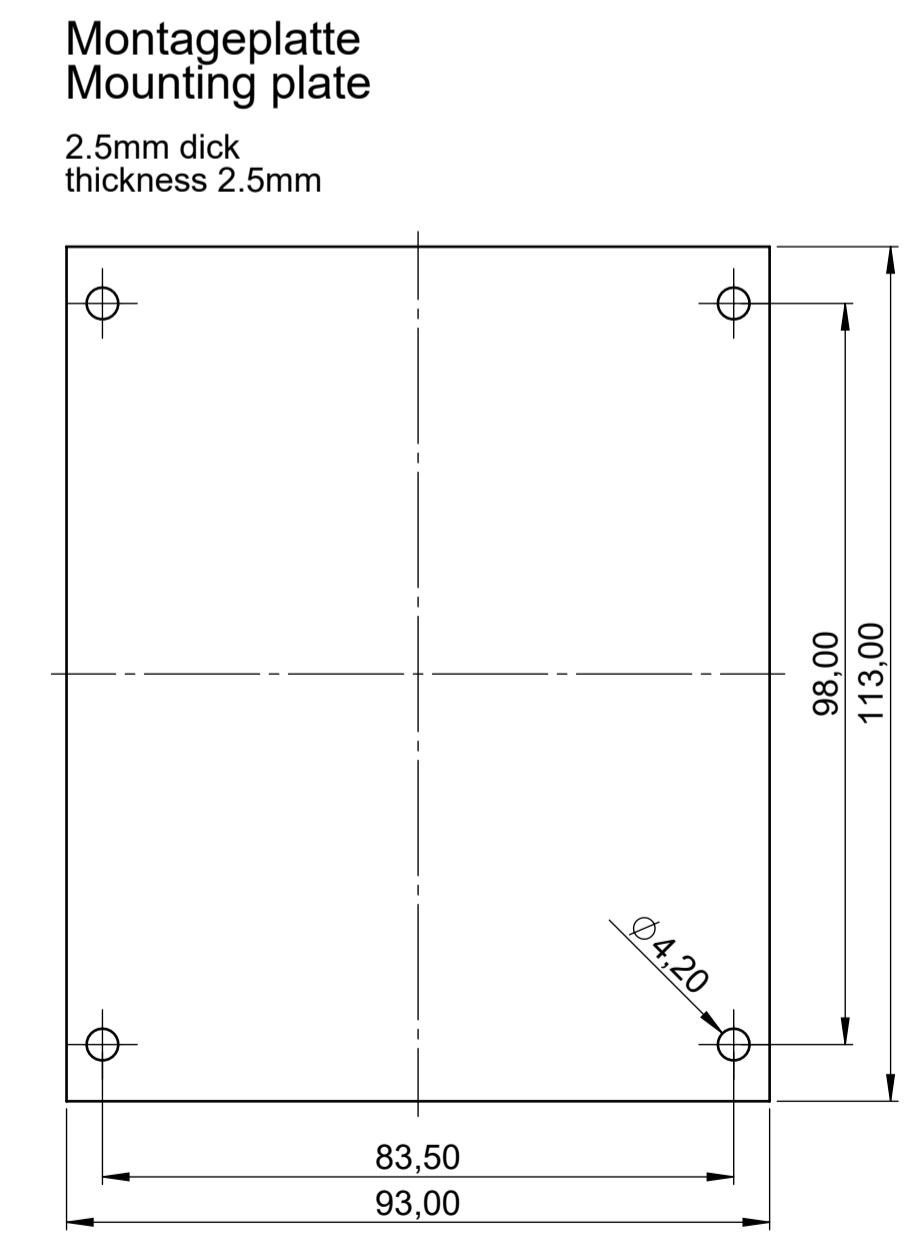
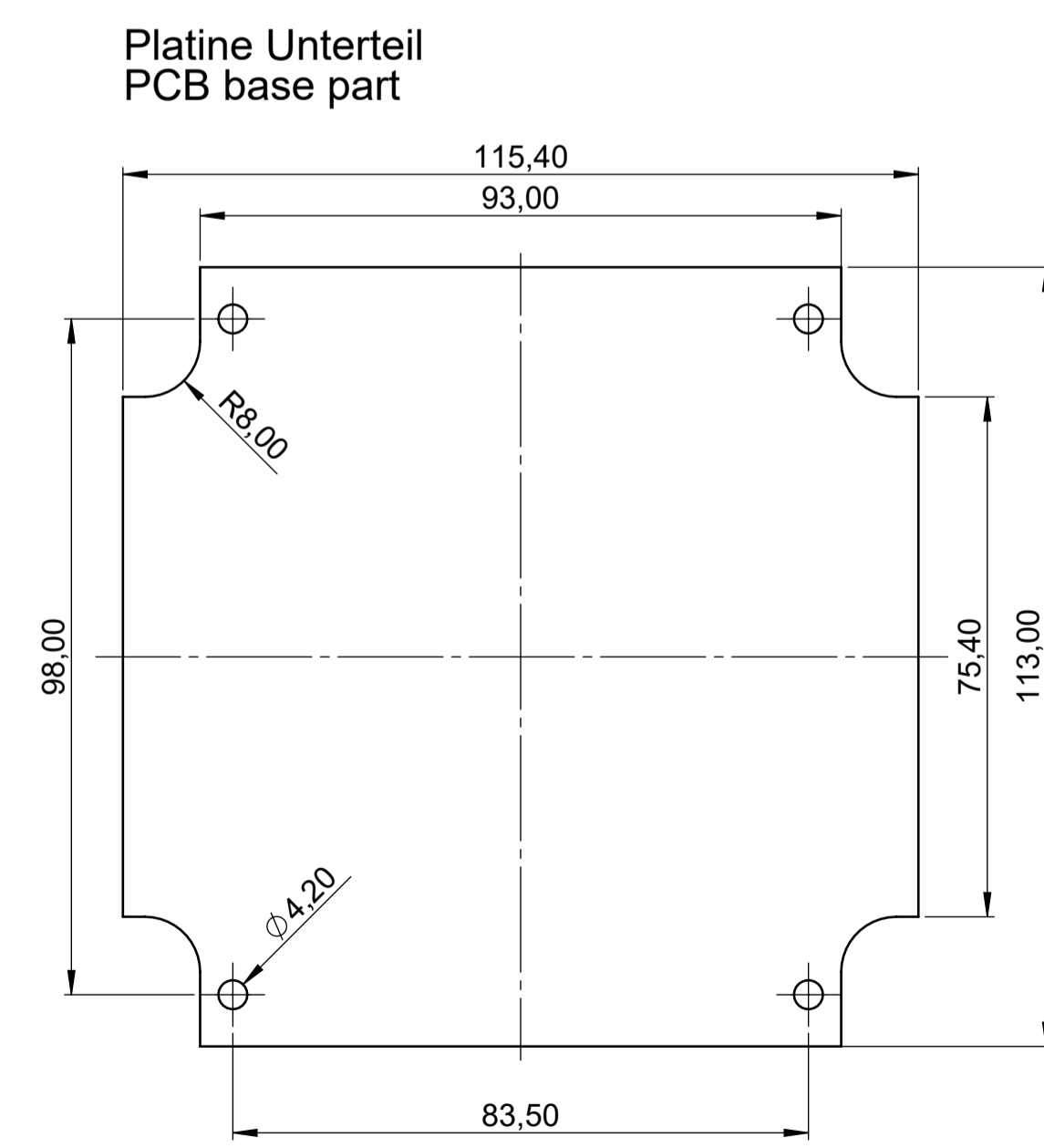
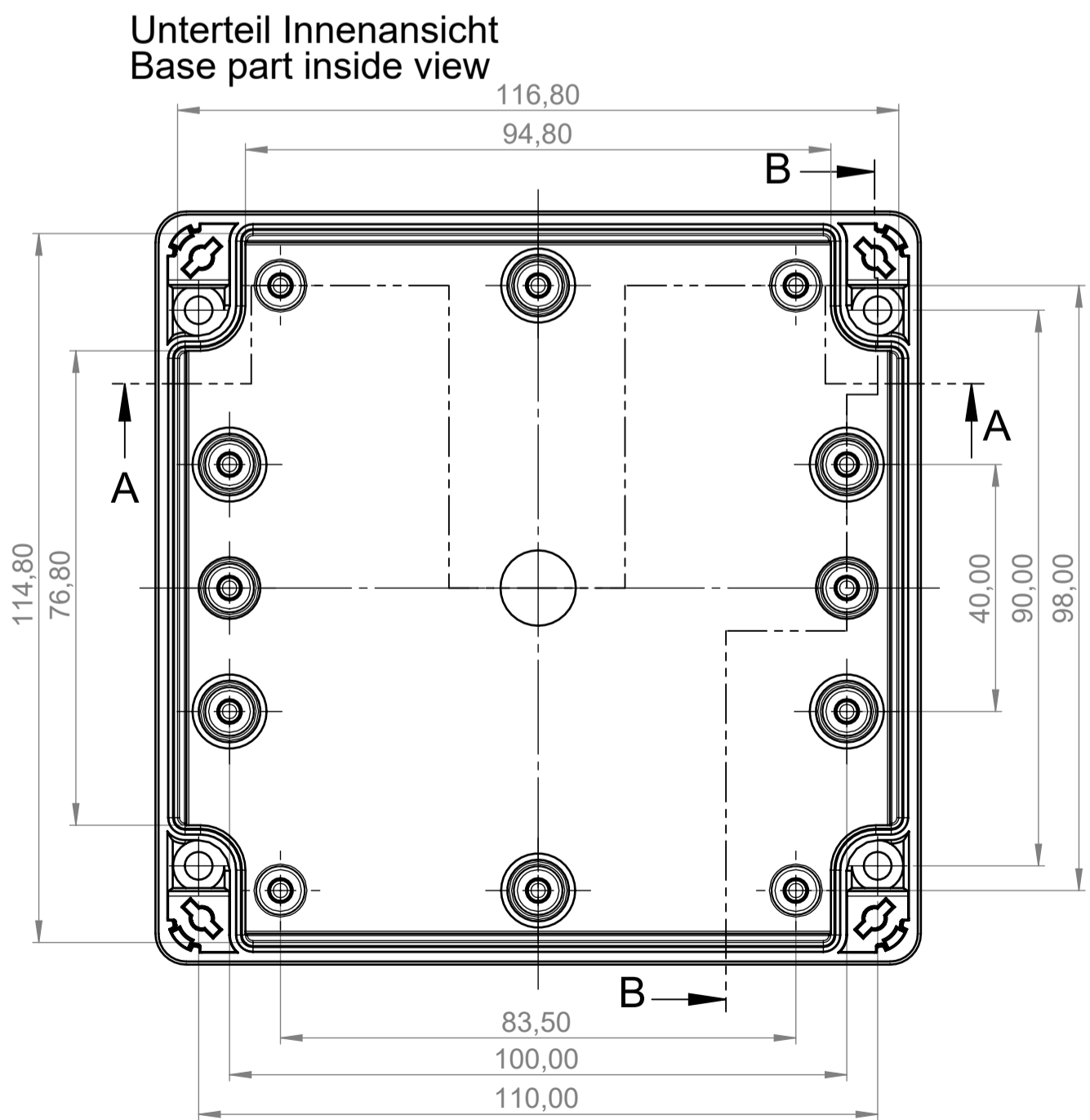
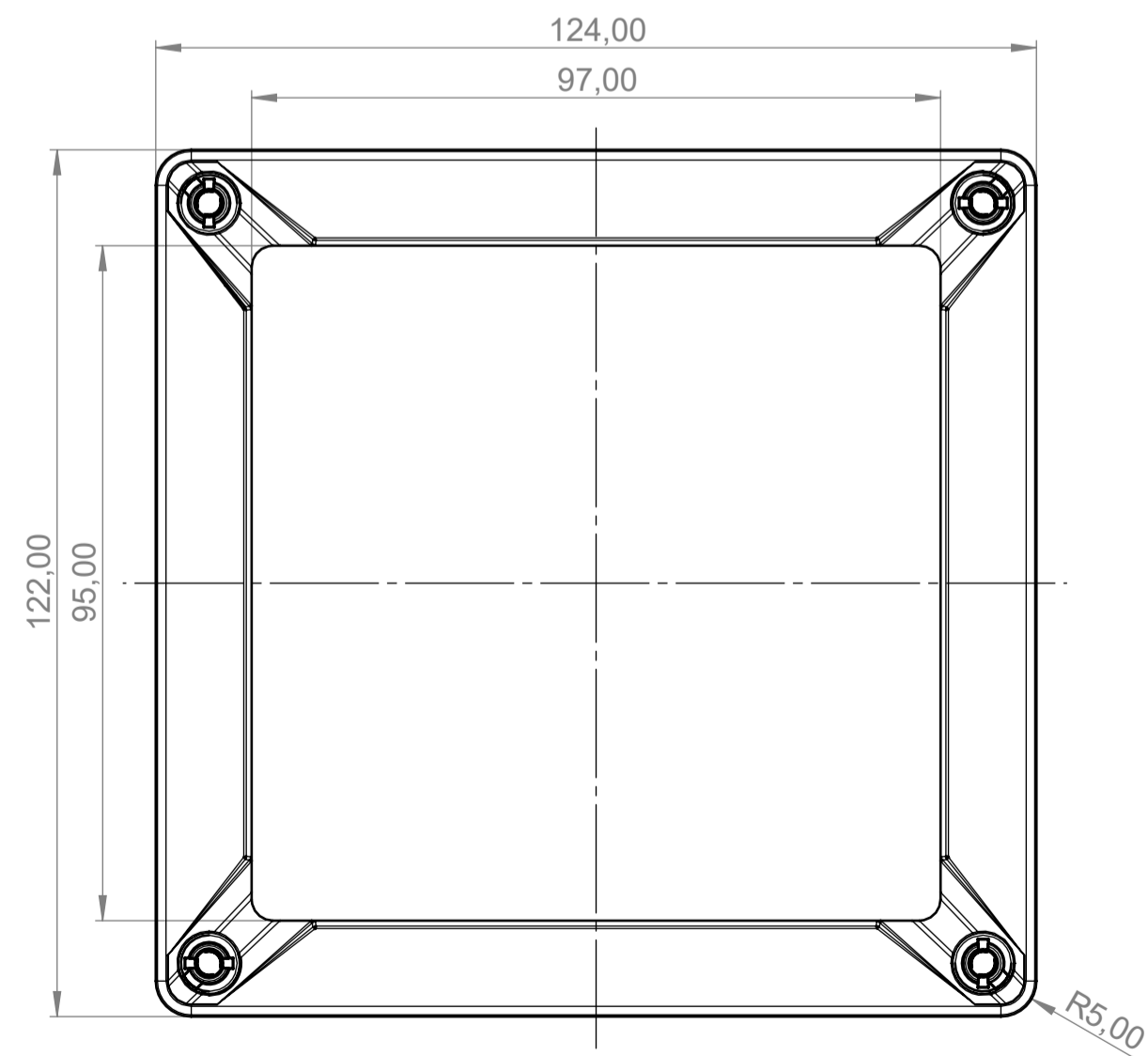
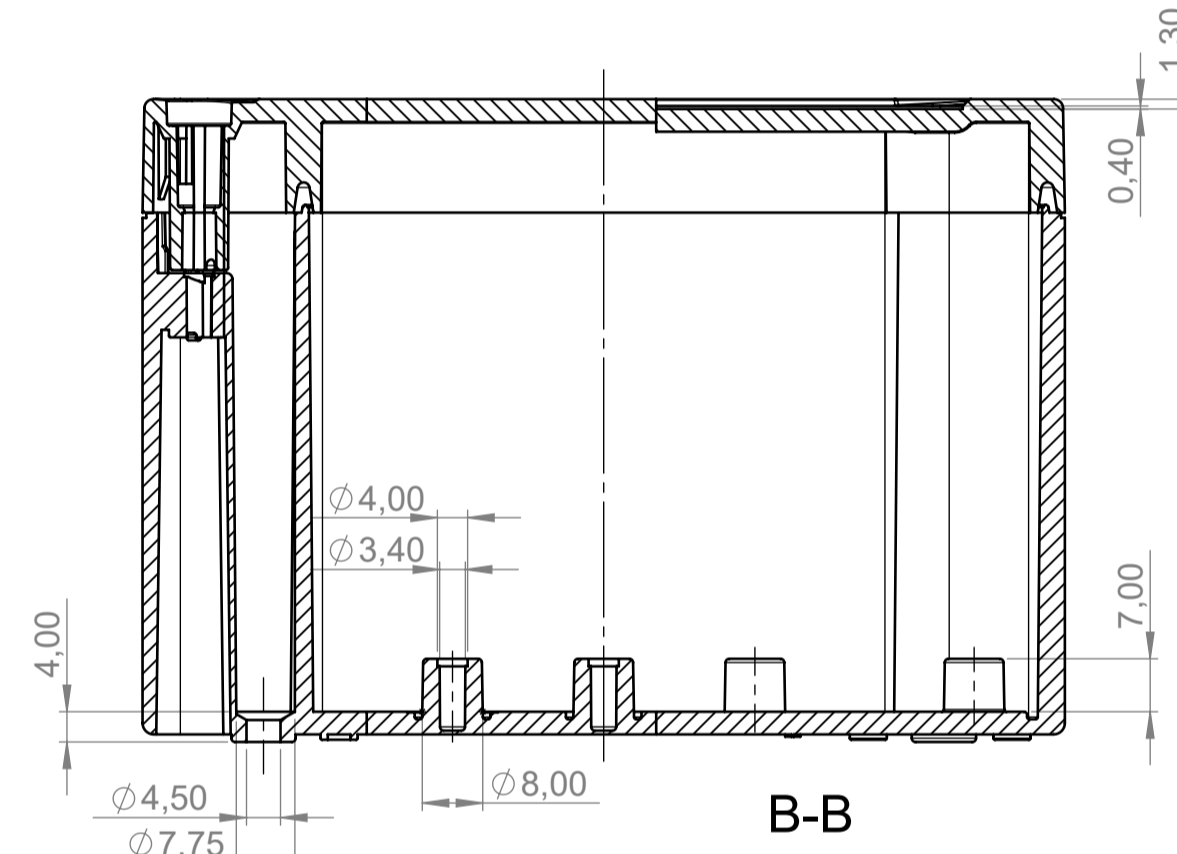
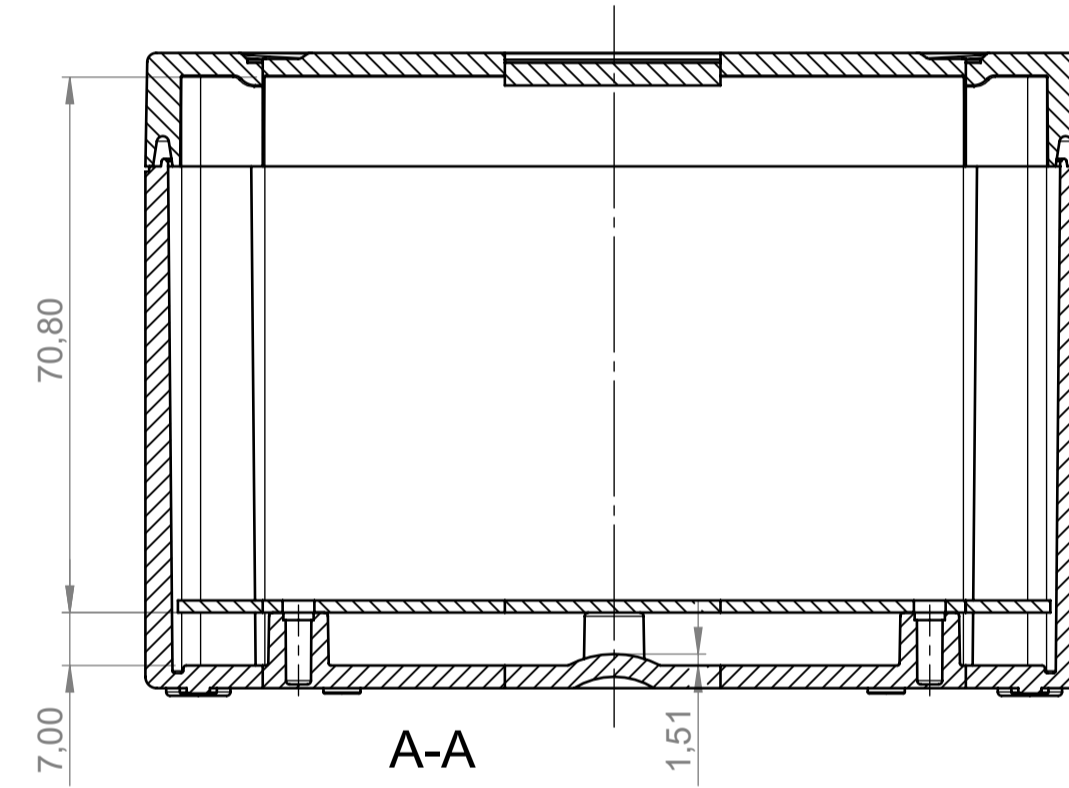
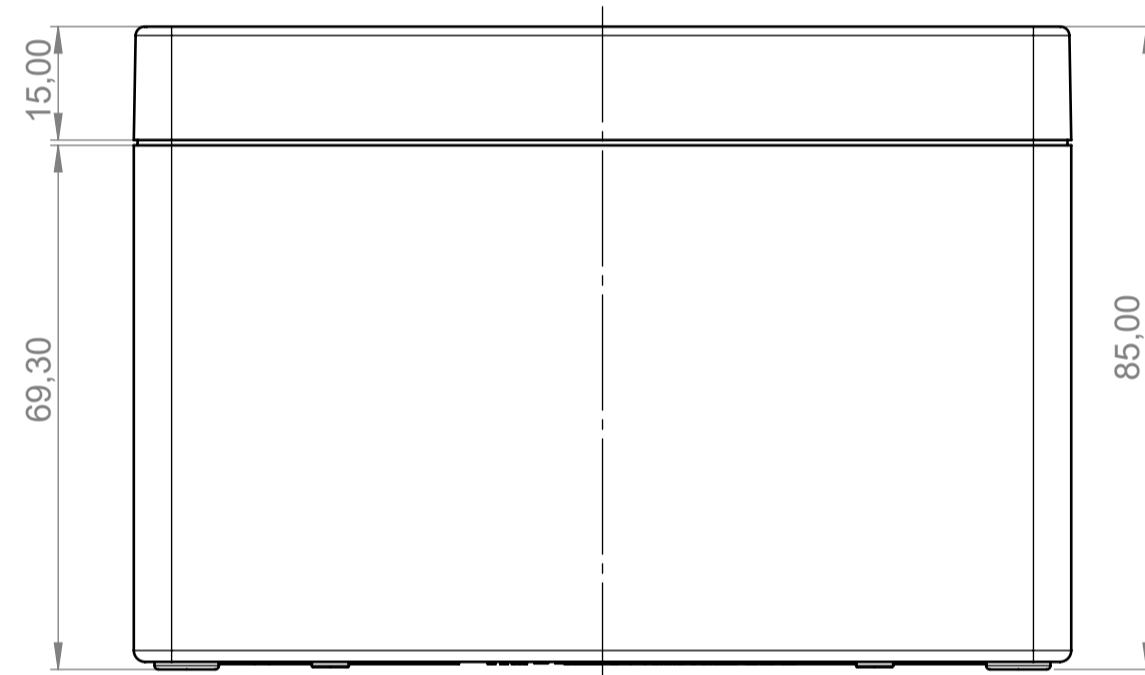


M 1:1.5



Bitte die Maße an aktuellen Teilen abnehmen. Diese unterliegen material- und produktionsspezifischen Fertigungstoleranzen.
Please take the dimensions from current parts. These are subject to material and manufacturing-specific tolerances.

Informationskopie
Copy for Information
will not be updated

Erst am: 30.07.2012
Erst von: D. Hasselbach
Freig. am:
Freig. von:
Revision: 01

Toleranzen: DIN 16901 T130
Volumen:
Zeichnungsart: KUNDE
Status: ENTWICKLUNG
Volumen: KUNDE

OKW GEHÄUSE SYSTEME

IN-BOX 124 x 122 x 85 C701305*

M 1:1

Technische Änderungen vorbehalten. Interner oder Druckfehler begründen keinen Anspruch auf Schadenersatz. Wichtige Einbaumasse bitte direkt mit dem aktuellen Produkt ablesen. Subject to technical modification without prior notice. Typographical and other errors do not justify any claim for damages. All dimensions should be verified using an actual moulded part. Sous réserve de modifications techniques. Toute erreur ou faute d'impression ne justifie aucune demande d'indemnisation. Veuillez prendre les cotes de vérification des dimensions des composants avec les boîtiers avant le montage.

This document contains proprietary information of OKW Gehäusesysteme GmbH and is rendered subject to the conditions that the information be retained in confidence and not be reproduced or copied and not be used or incorporated in any product.

Für dieses Dokument behalten wir uns alle Urheberrechte vor. Es darf auch auszugsweise weder vervielfältigt noch Dritten in irgendeiner Form zugänglich gemacht werden.

Dateiname: 00013949