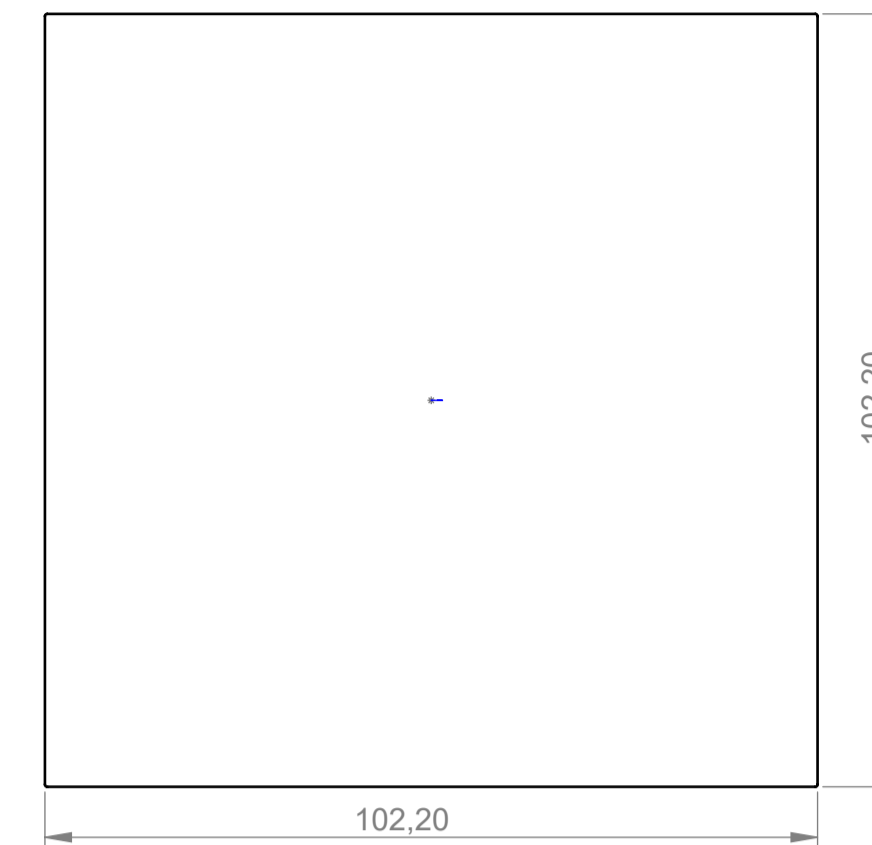
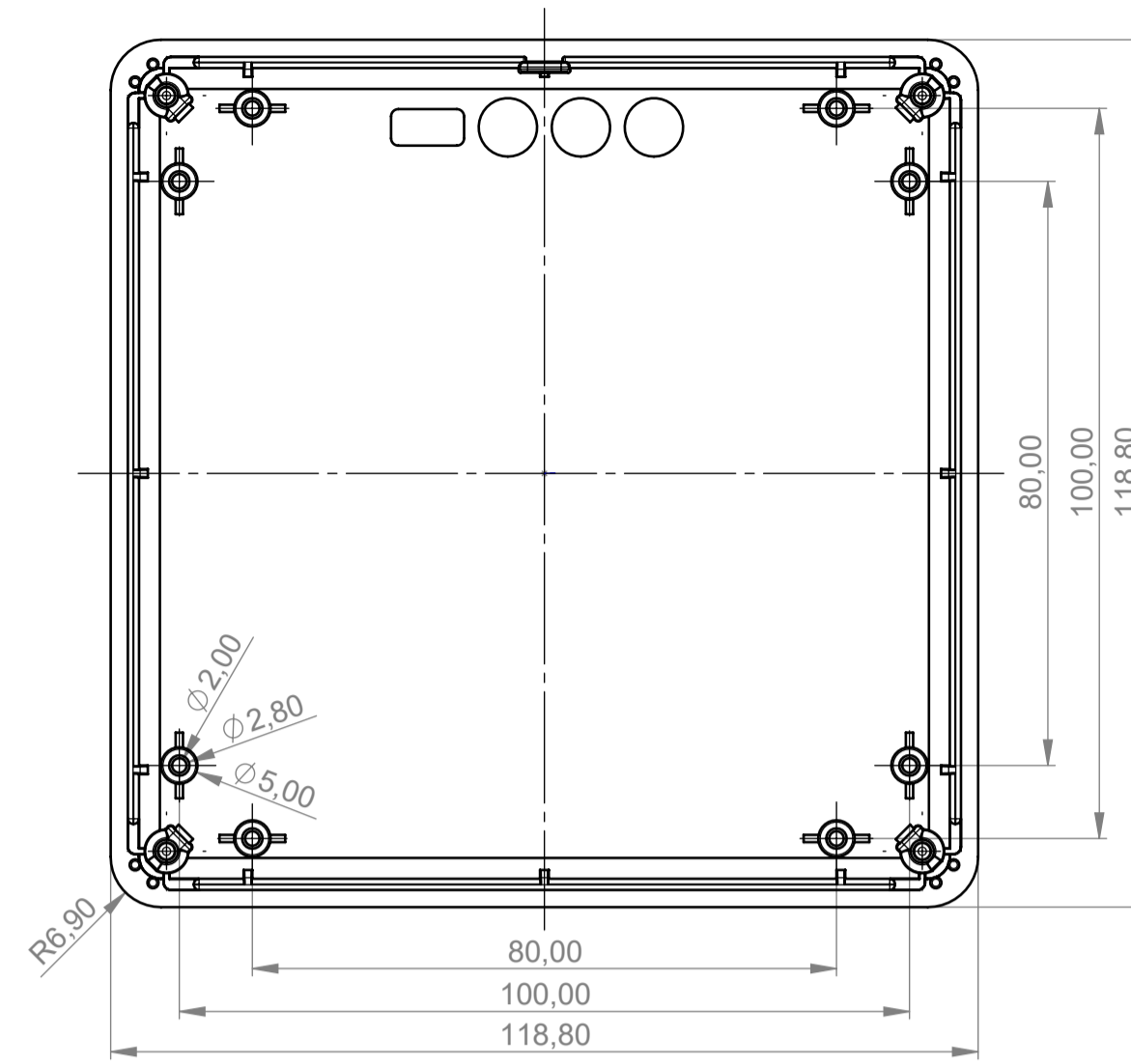
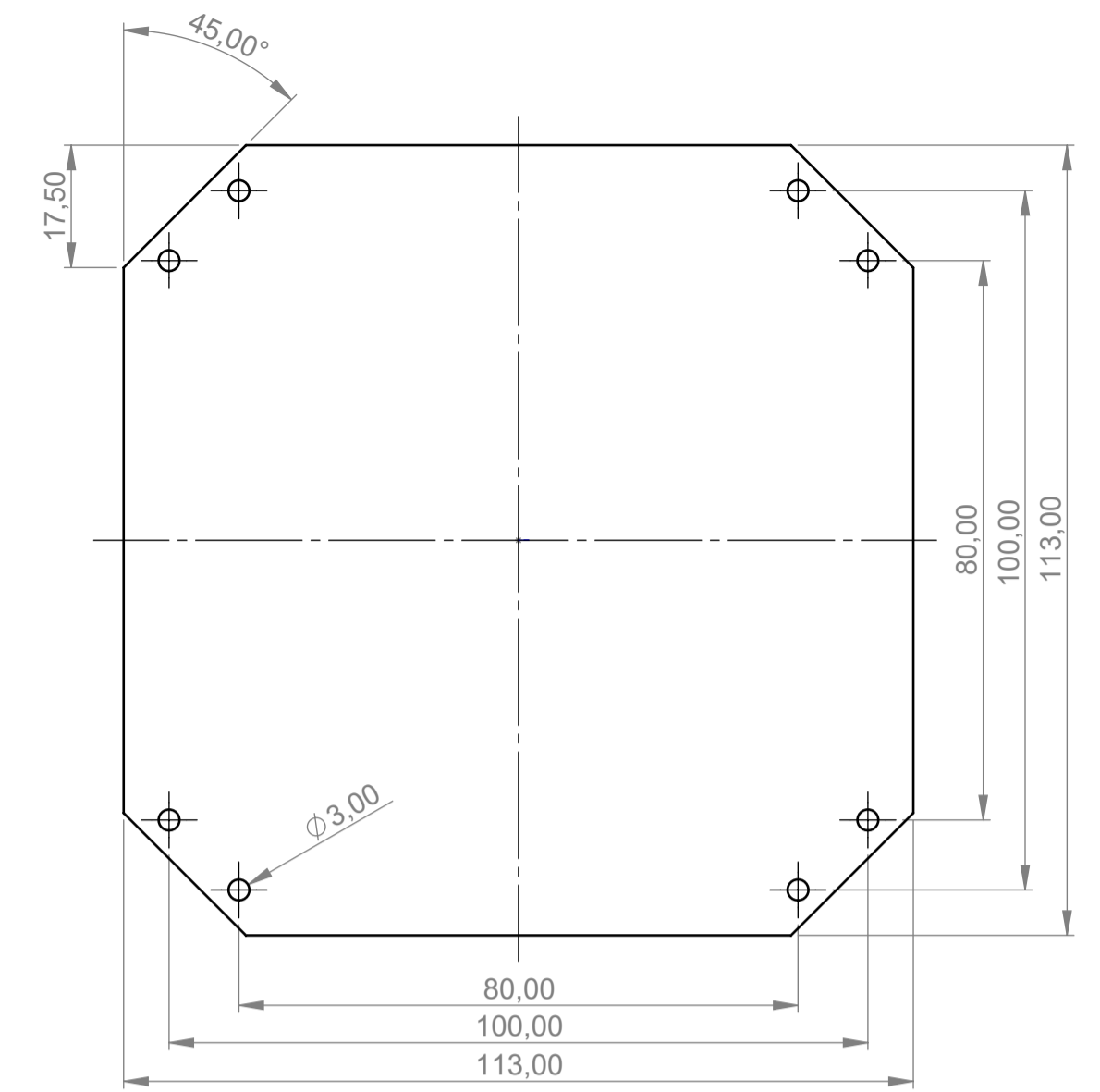


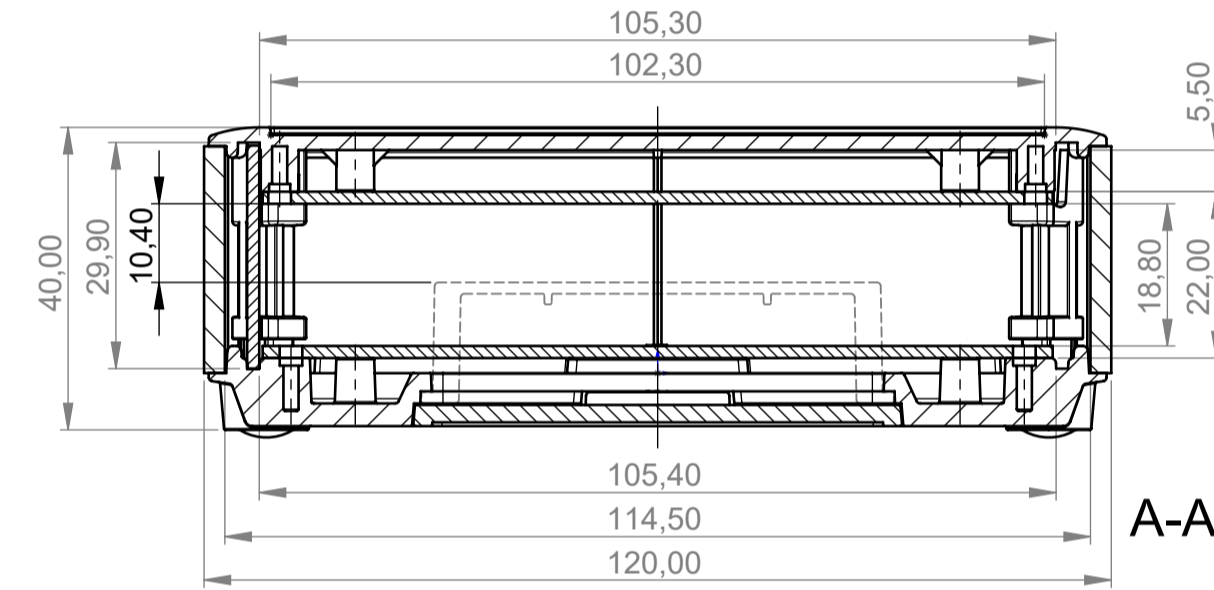
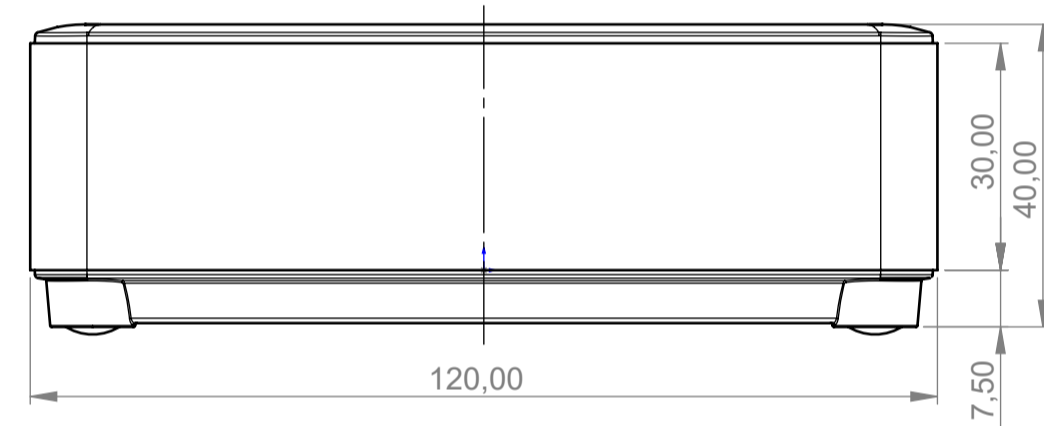
Oberteil Innenansicht
Top part inside view



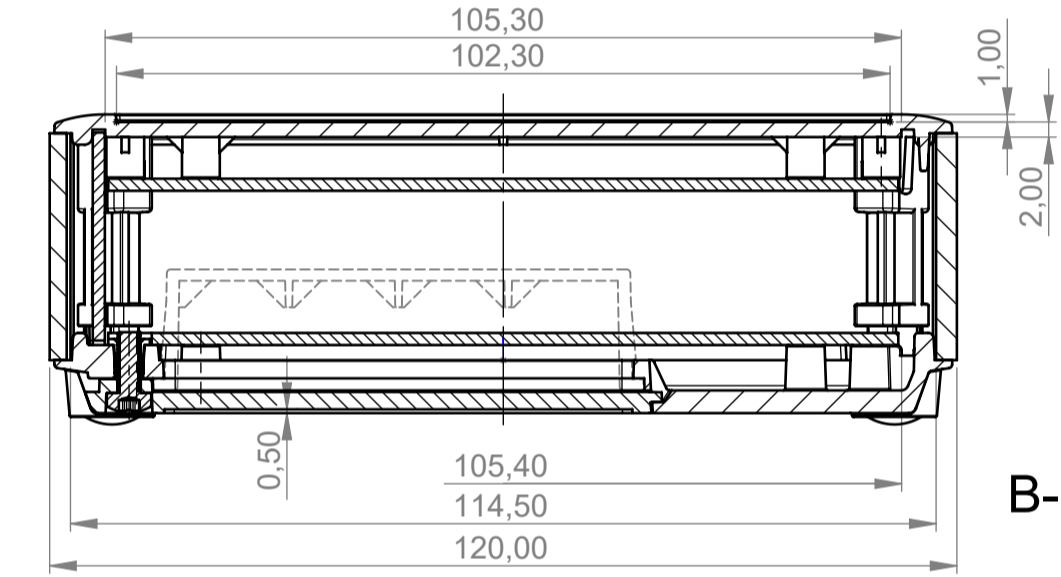
Folientastatur
Membrane keyboard



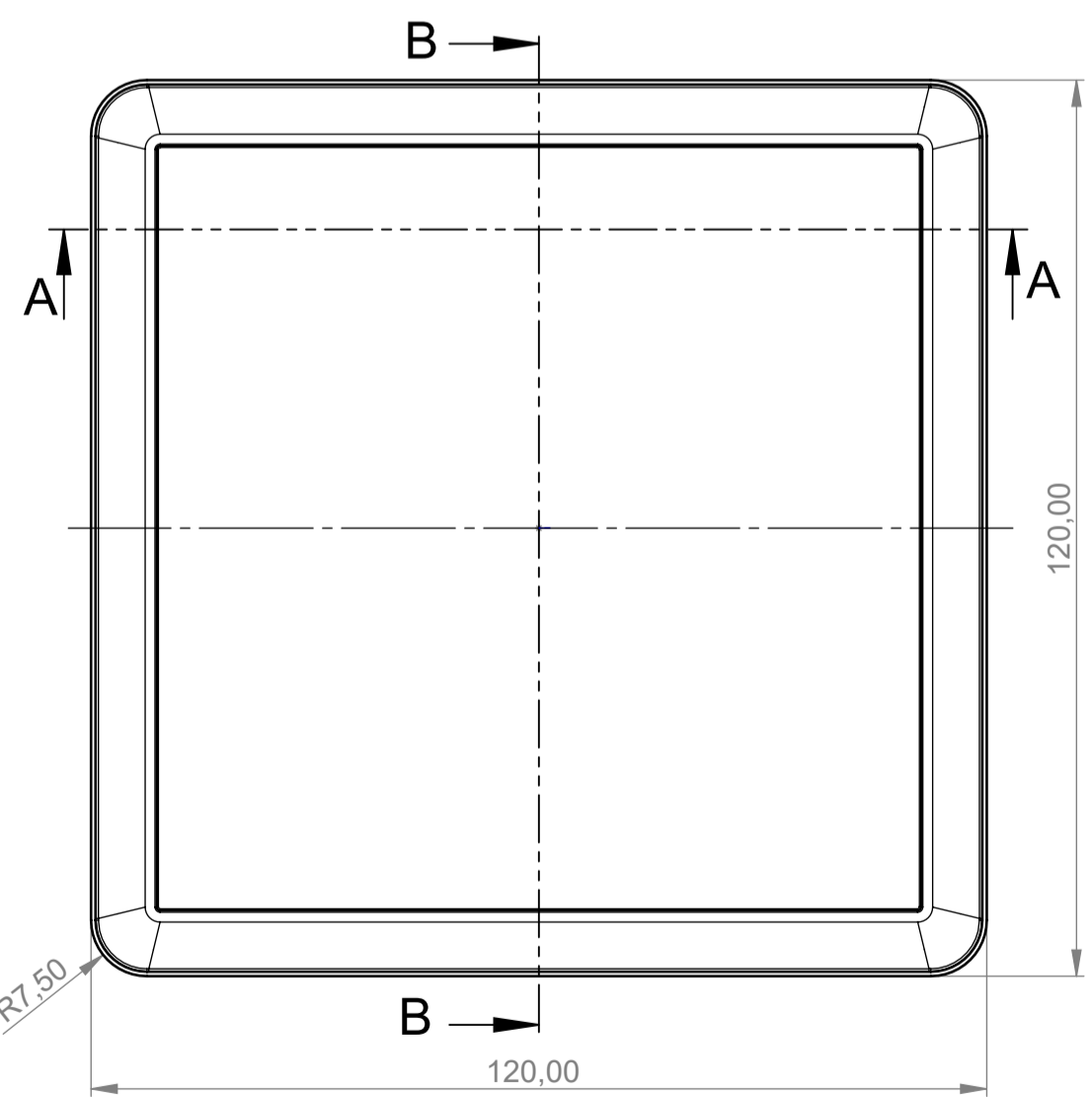
Platine Oberteil
PCB top part
1.6mm dick
thickness 1.6mm



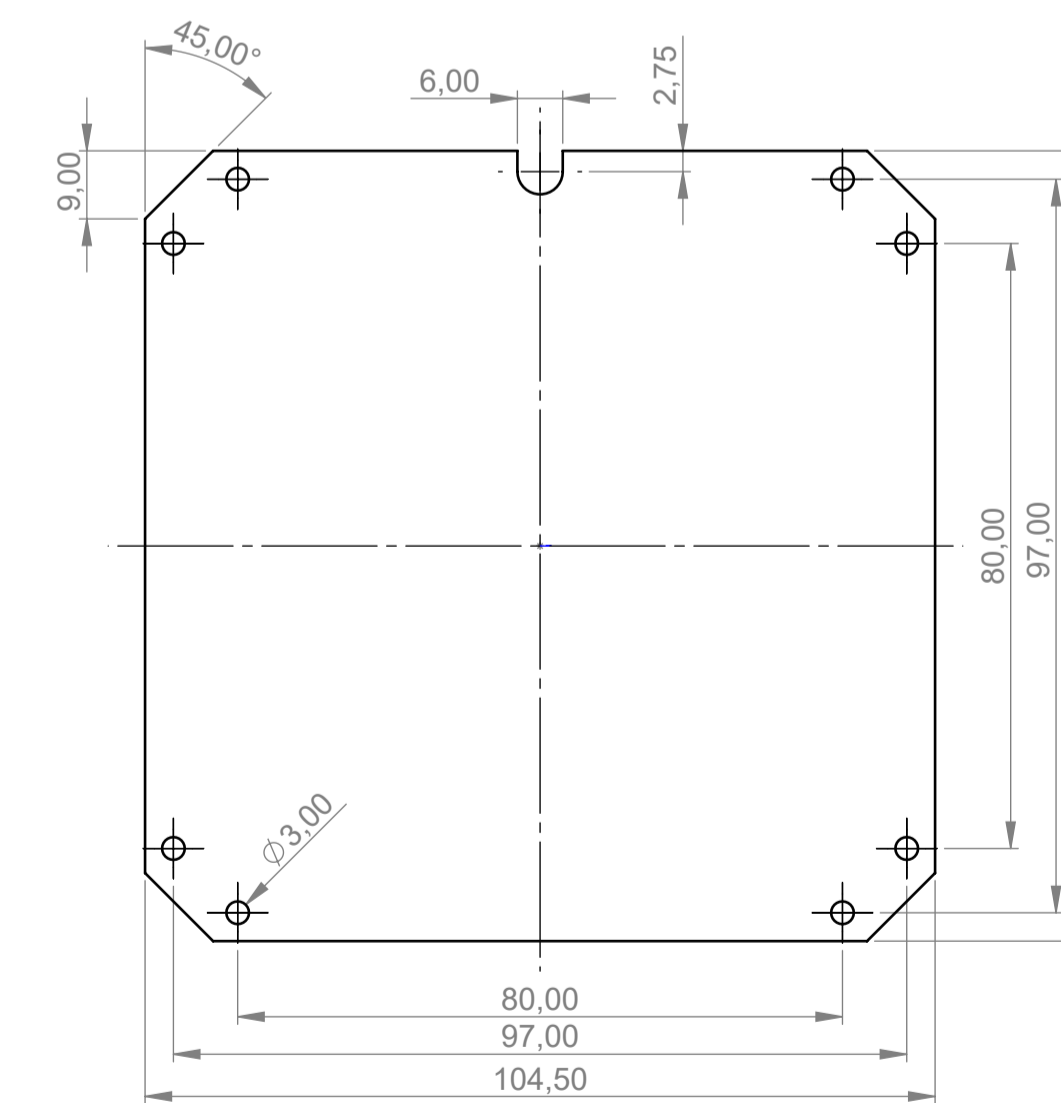
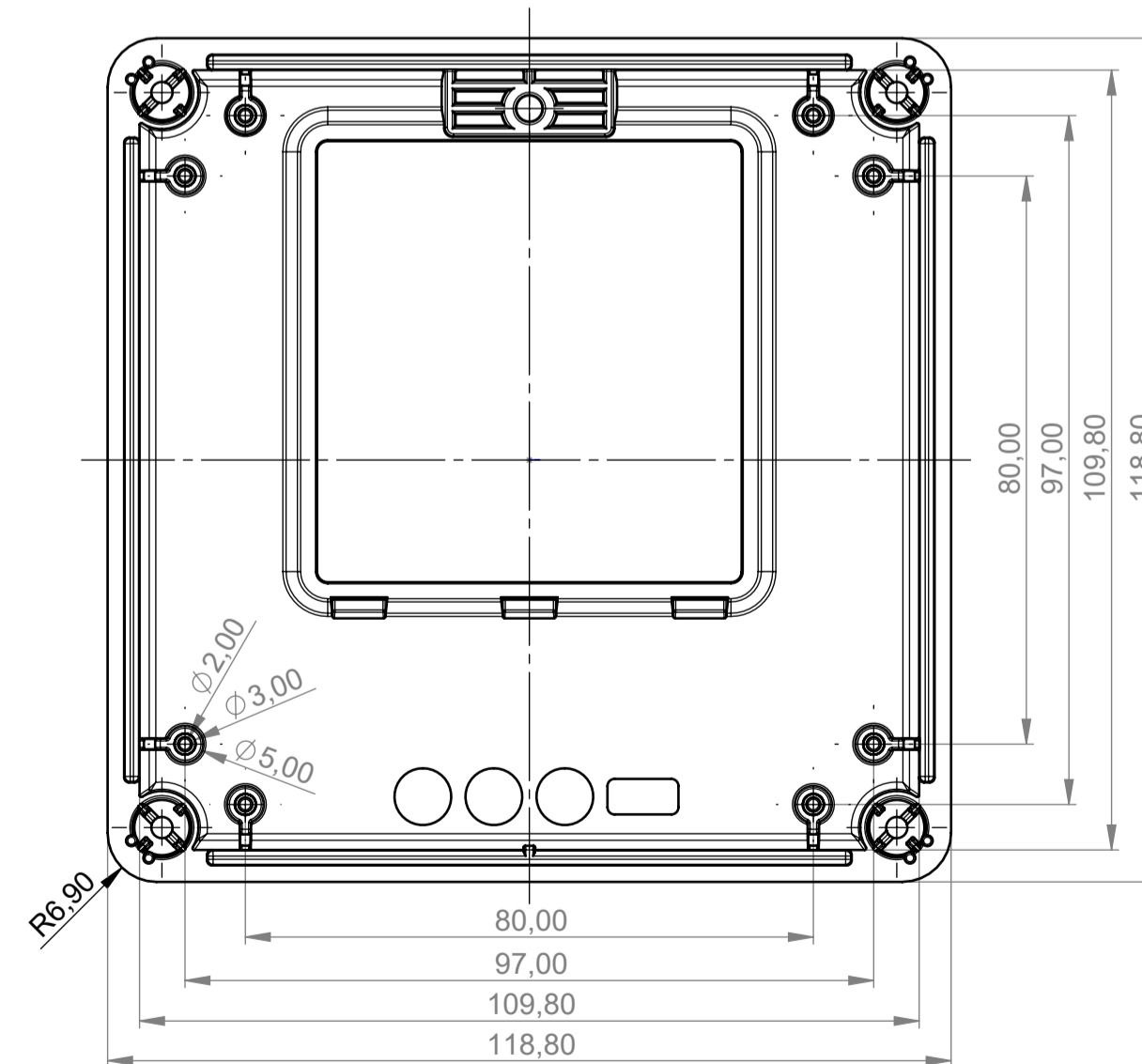
A-A



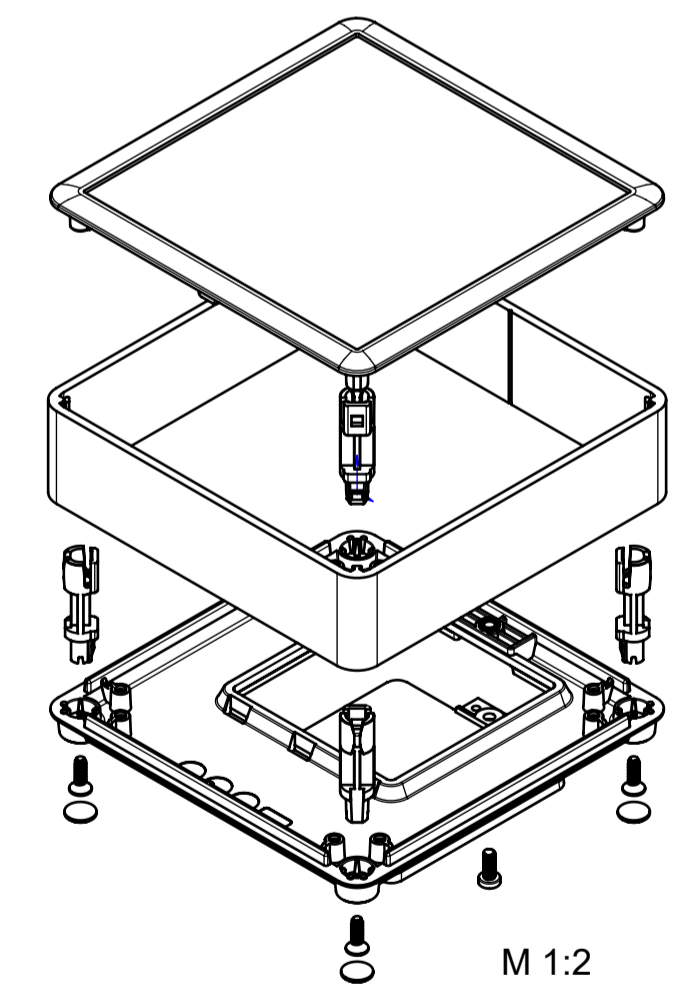
B-B



Unterteil Innenansicht
Base part inside view



Platine Unterteil
PCB base part
1.6mm dick
thickness 1.6mm



M 1:2

Bitte die Maße an aktuellen
Teilen abnehmen.
Diese unterliegen material-
und produktionsspezifischen
Fertigungstoleranzen.

Please take the dimensions
from current parts.
These are subject to material
and manufacturing-specific
tolerances.

Informationskopie
wird nicht aktualisiert!
Copy for Information
will not be updated

Technische Änderungen vorbehalten. Interner oder Drucker
begünden keinen Anspruch auf Schadenersatz. Wichtige Ein-
baumängel bitte direkt mit dem aktuellen Produkt abklären.
Subject to technical modification without prior notice. Typog-
raphical and other errors do not justify any claim for damages. All
dimensions should be verified using an actual moulded part.
Sous réserve de modifications techniques. Toute erreur ou faute
d'impression ne justifie aucune demande d'indemnisation. Nous
prions les clients de vérifier les dimensions des composants avec
les boîtiers avant le montage.

Erst. am: 16.07.2014
Erst. von: D. Hasselbach
Freig. am:
Freig. von:
Revision: 02

OKW
GEHÄUSE
SYSTEME

Toleranzen:
Volumen:
Status: ÄNDERUNG
Zeichnungsart: KUNDE
DIN 6 Teil 2

This document contains proprietary information of OKW Gehäusesysteme GmbH and is rendered subject to the conditions that the information be retained in confidence and is not to be reproduced or copied and not be used or incorporated in any product.
SYNERGY S120
Komplettgehäuse 120 x 120 x 40
ES12305*
M 1:1
Für dieses Dokument behalten wir uns alle Urheberrechte vor. Es darf auch auszugsweise weder vervielfältigt noch Dritten in irgendeiner Form zugänglich gemacht werden. Dateiname: 00015525