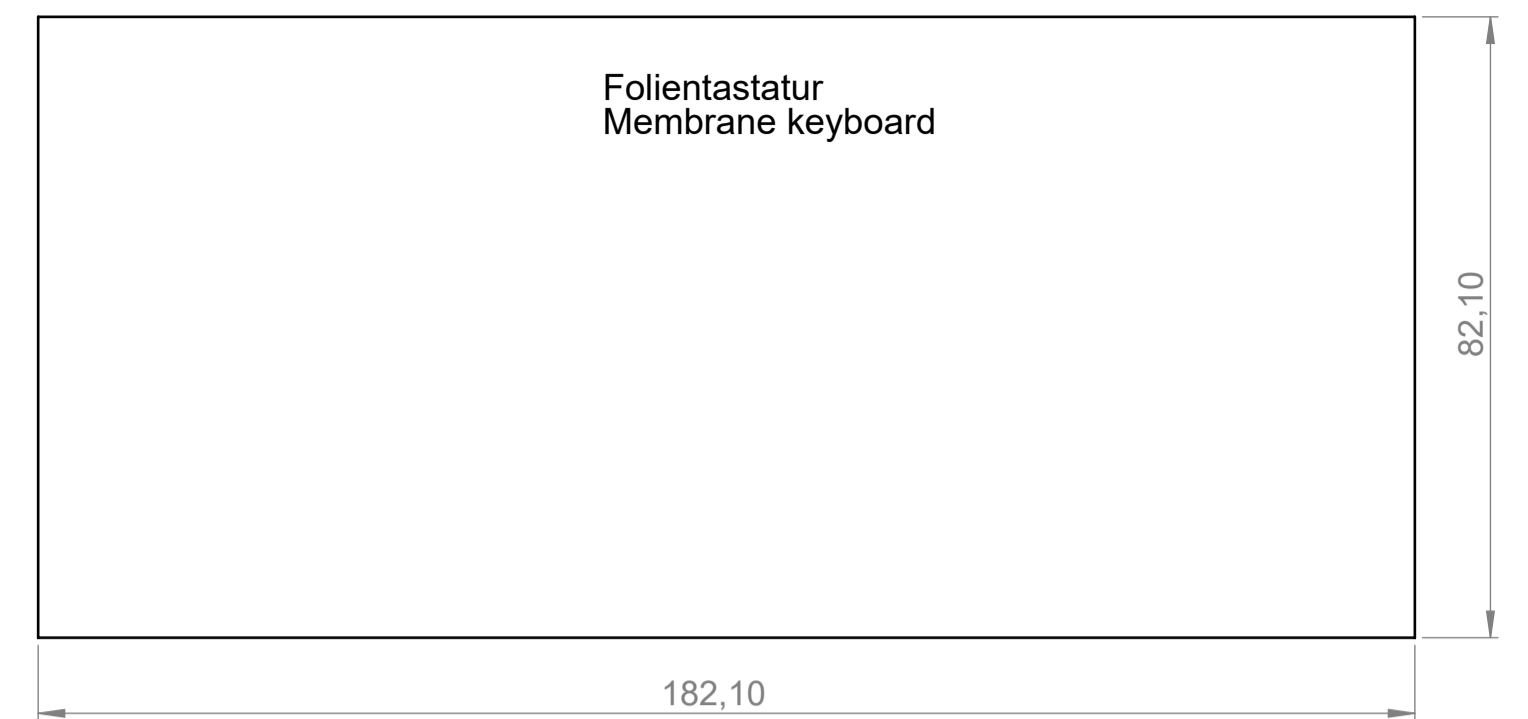
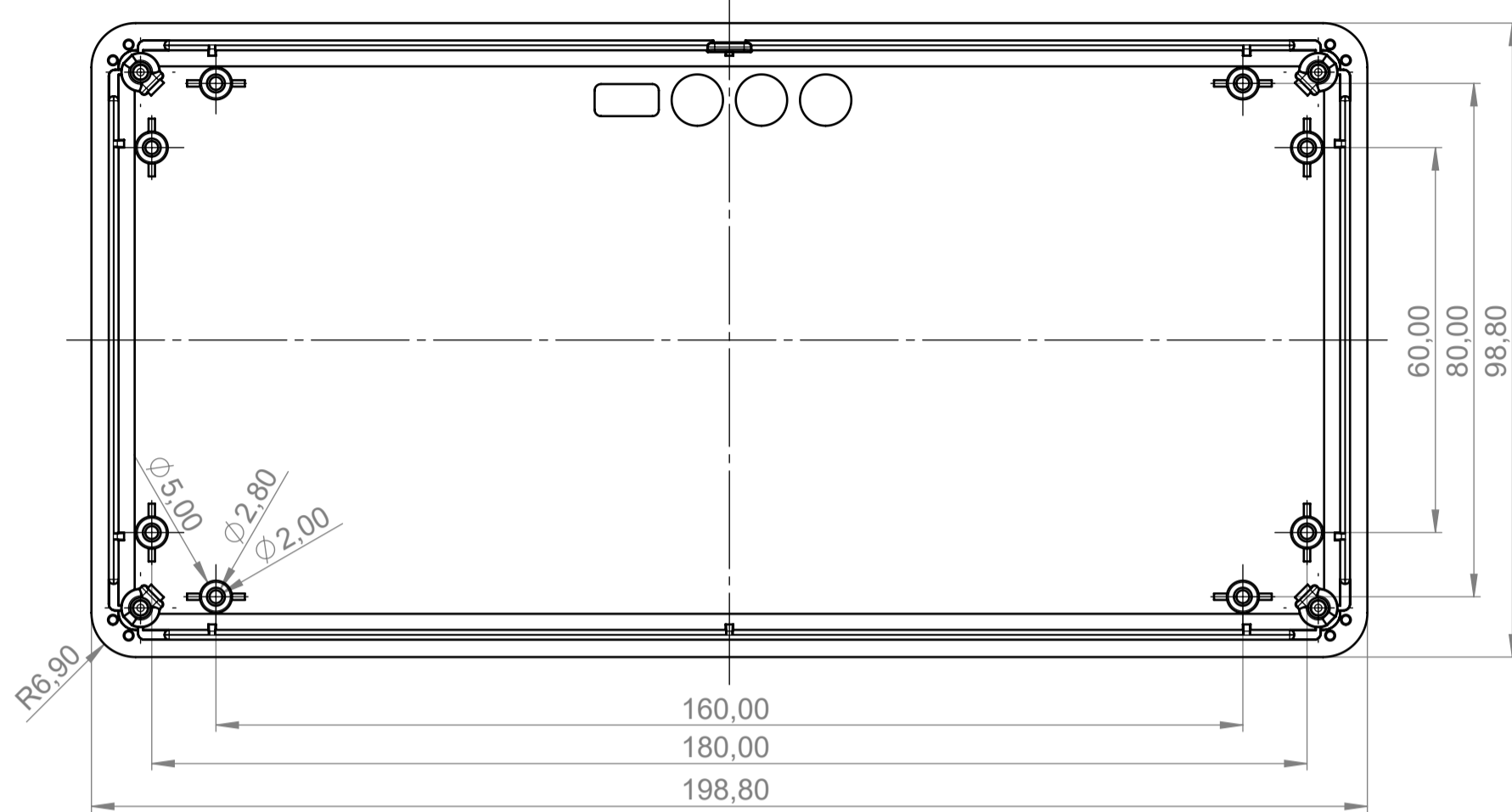
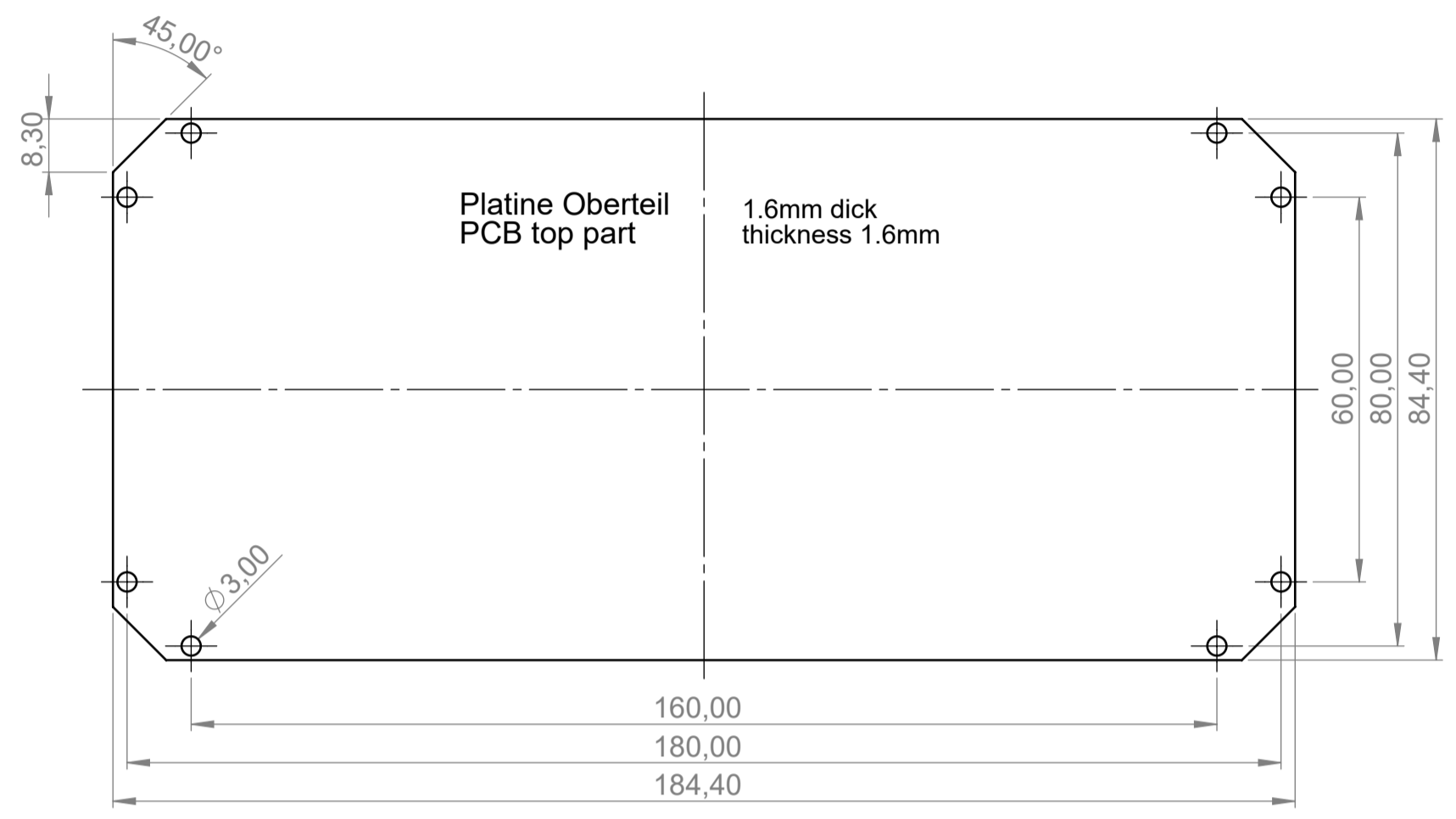


Oberteil Innenansicht
Top part inside view

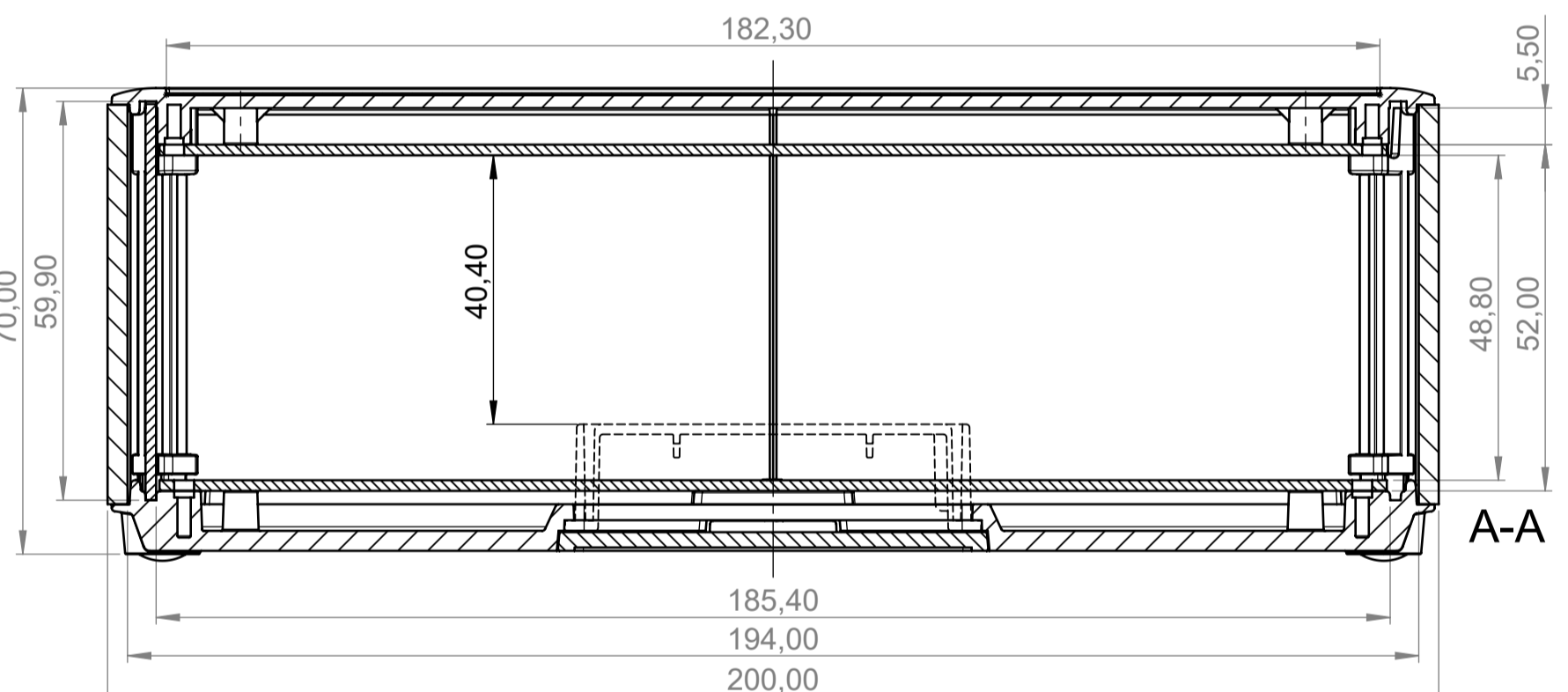
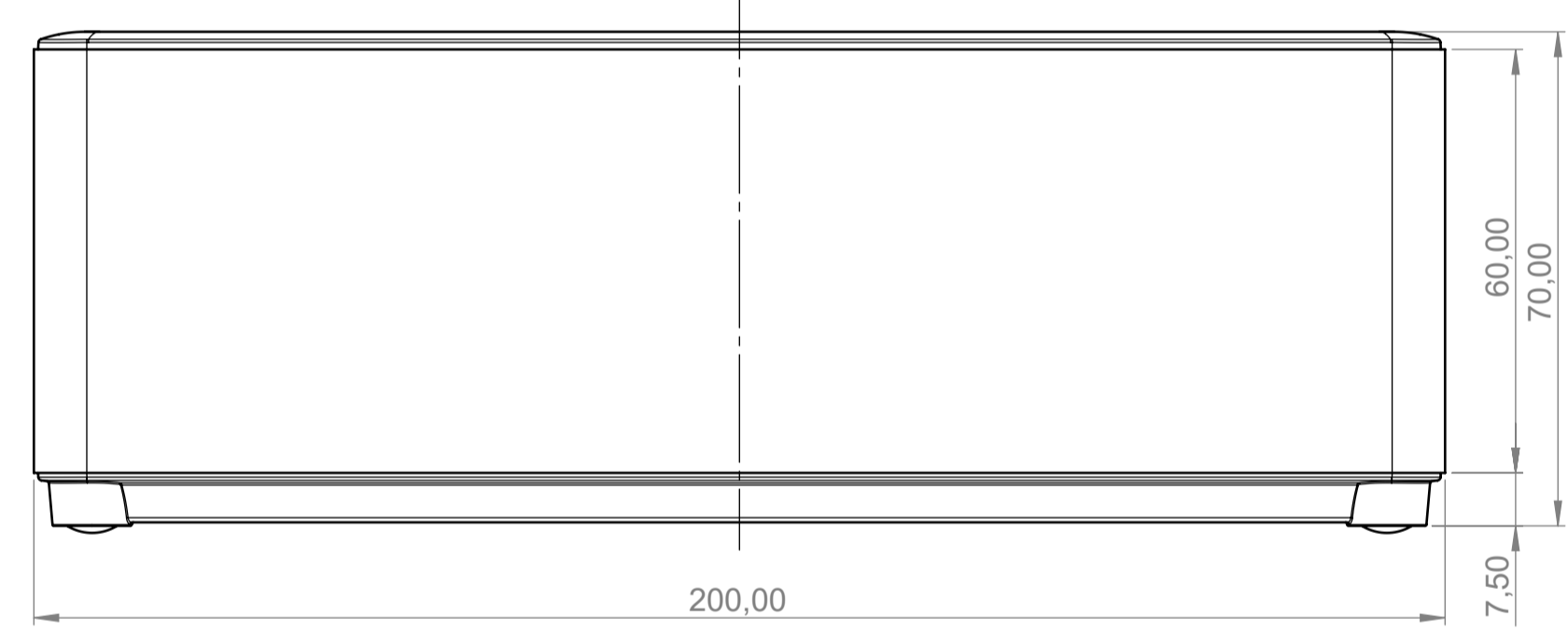


Folientastatur
Membrane keyboard

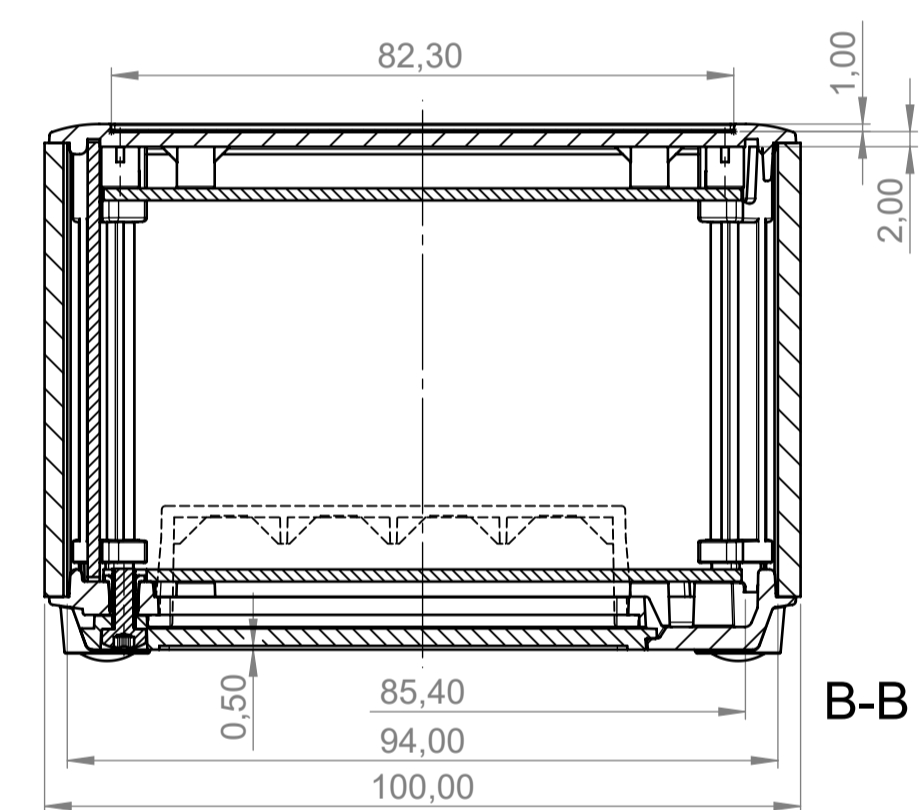


Platine Oberteil
PCB top part

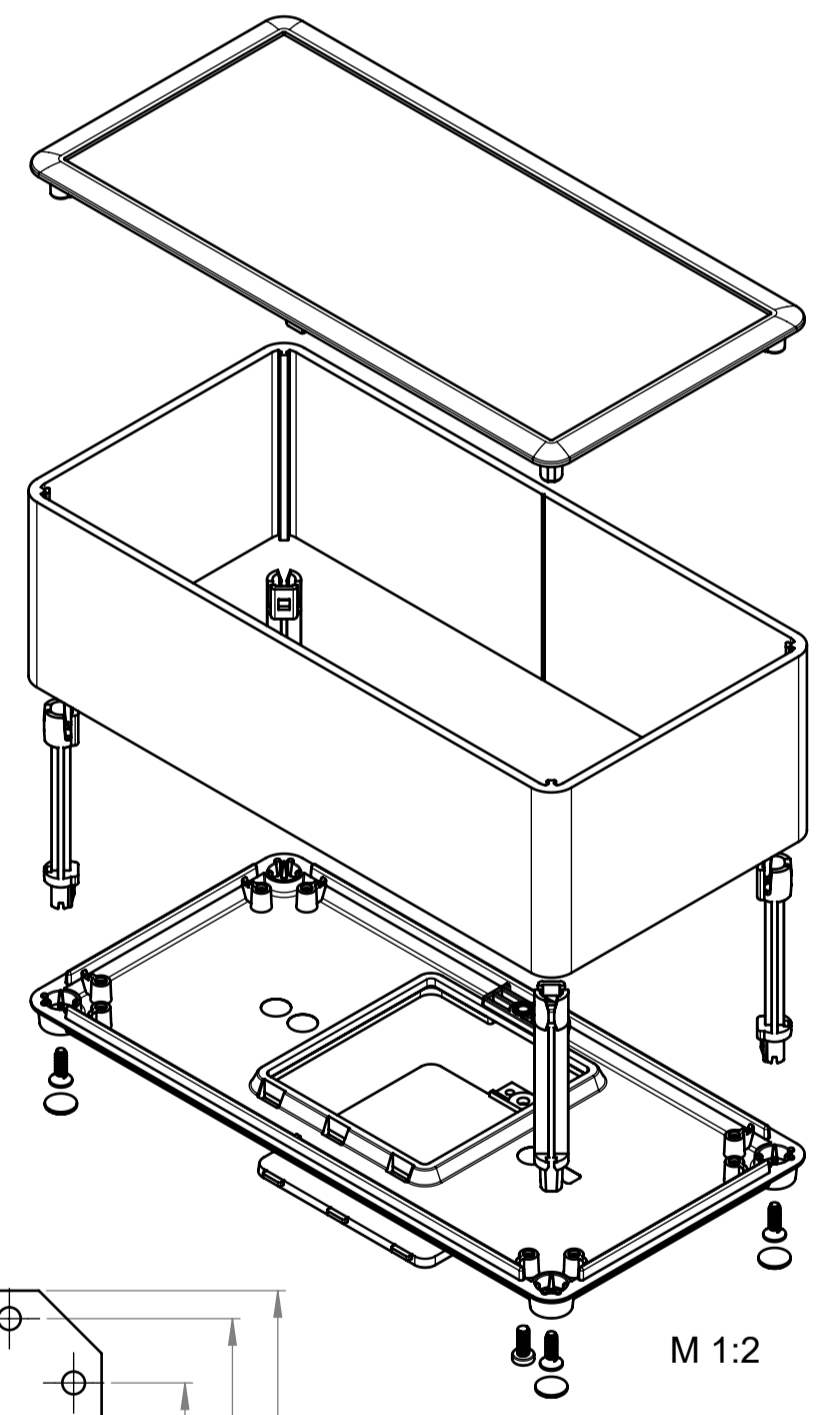
1.6mm dick
thickness 1.6mm



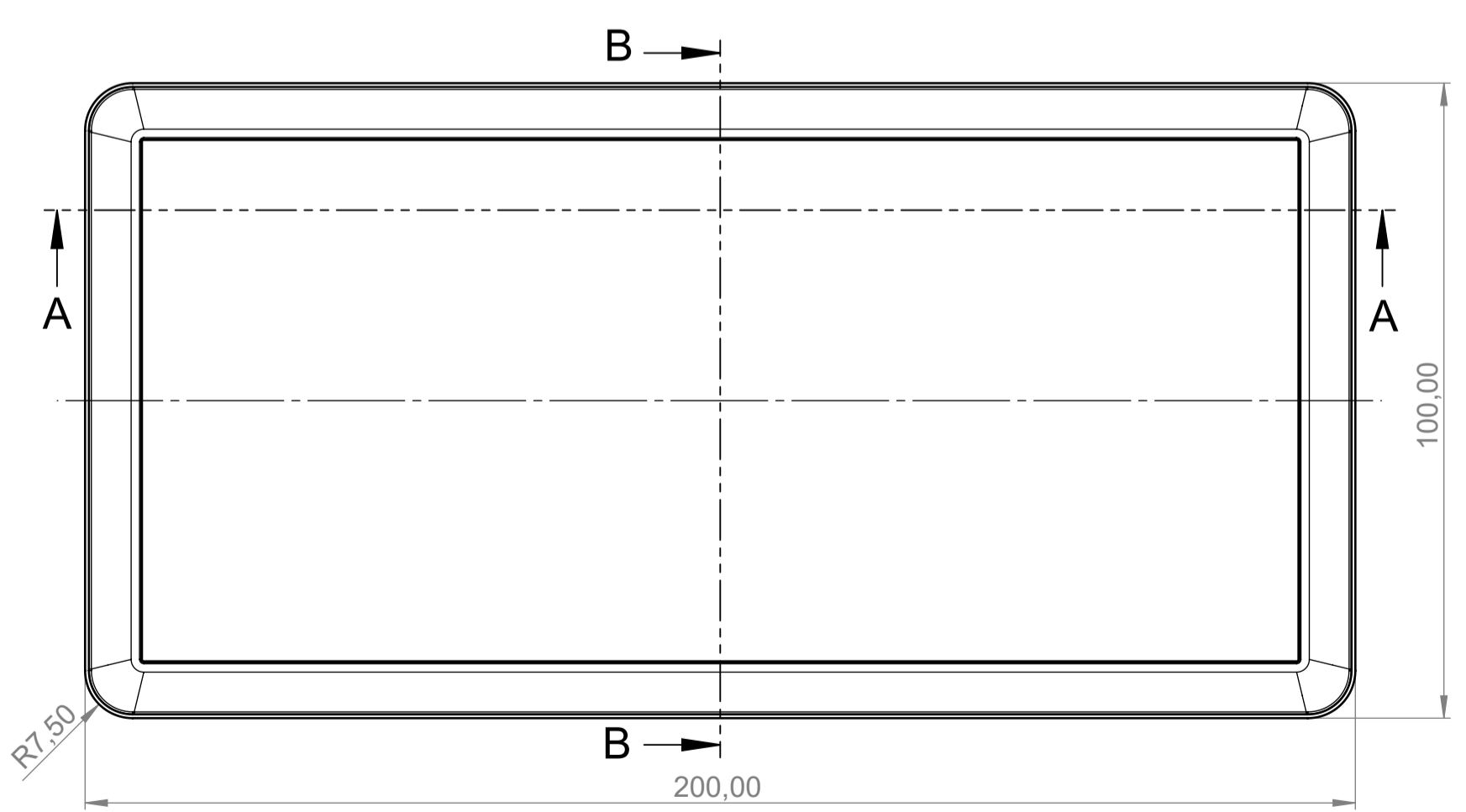
A-A



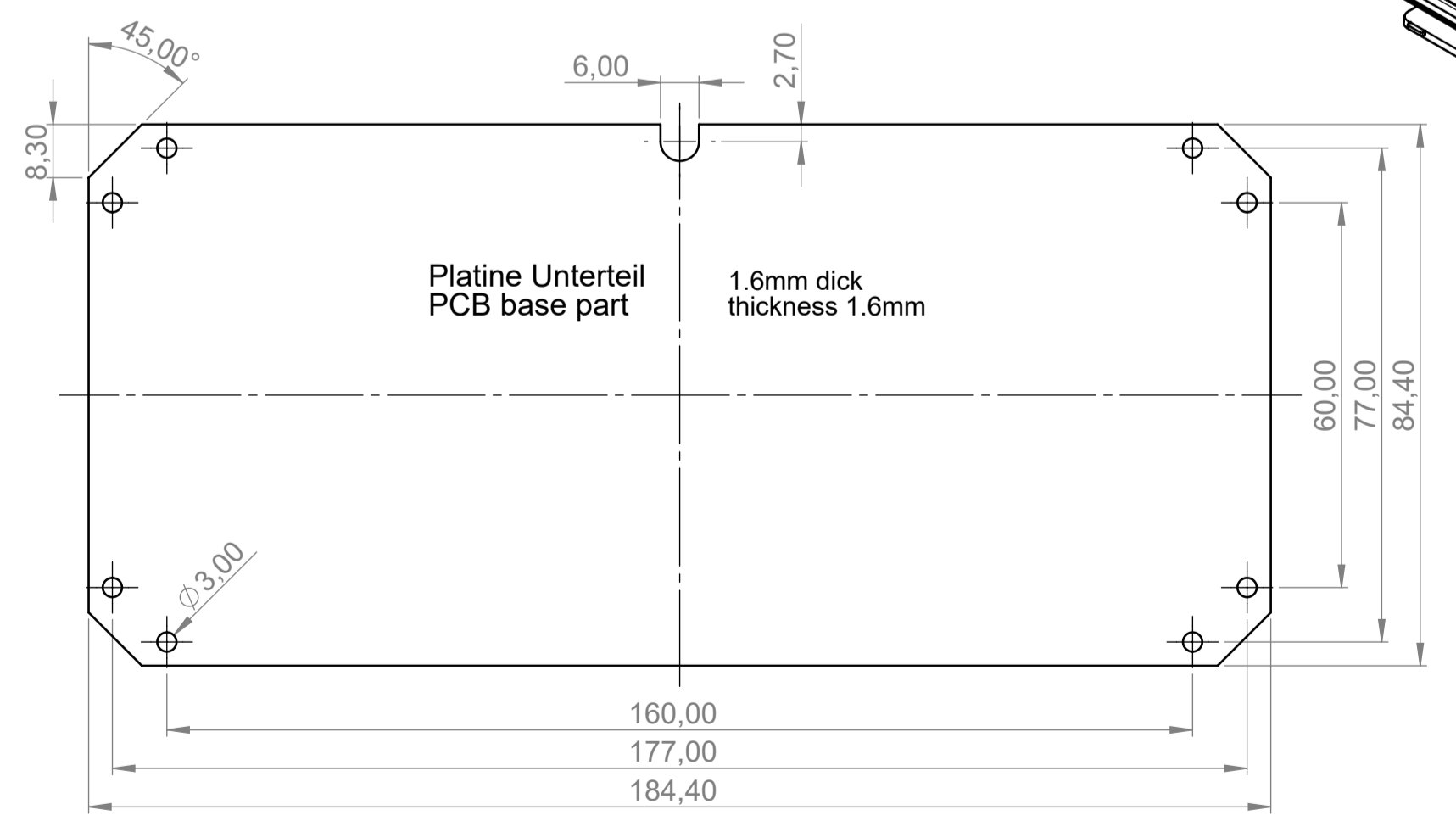
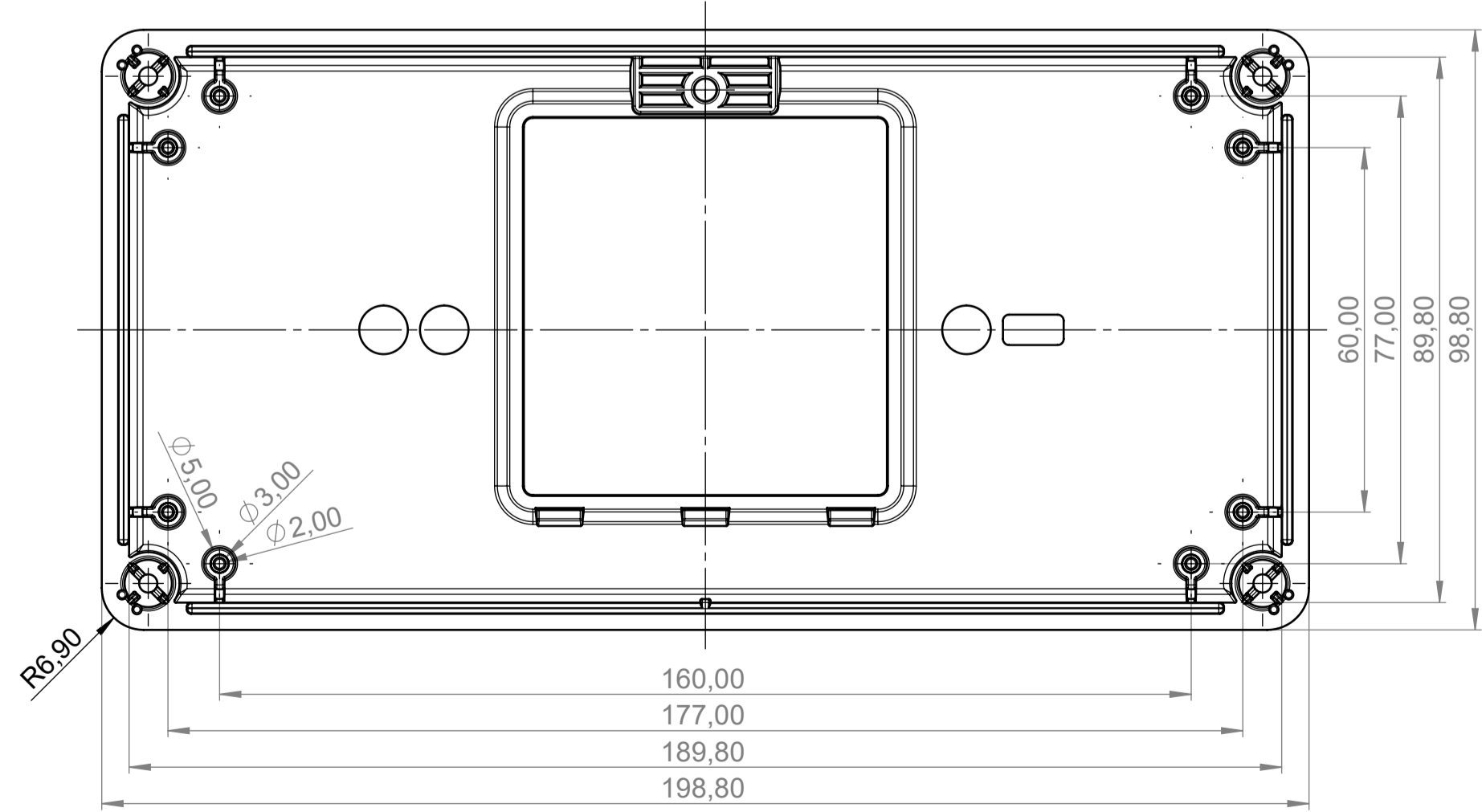
B-B



M 1:2



Unterteil Innenansicht
Base part inside view



Platine Unterteil
PCB base part

1.6mm dick
thickness 1.6mm

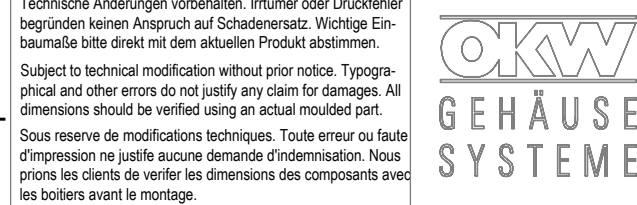
Bitte die Maße an aktuellen
Teilen abnehmen.
Diese unterliegen material-
und produktionsspezifischen
Fertigungstoleranzen.
Please take the dimensions
from current parts.
These are subject to material
and manufacturing-specific
tolerances.

Informationskopie
wird nicht aktualisiert!
Copy for Information
will not be updated

Erst. am: 10.03.2014
Erst. von: D. Hasselbach
Freig. am:
Freig. von:
Revision: 02

Toleranzen:
Volumen:
Zeichnungsart:
KUNDE

Status:
ÄNDERUNG
Zeichnungsart:
KUNDE
DIN 6 Teil 2



SYNERGY E200
Komplettgehäuse 100 x 200 x 70
EE20605*

M 1:1
Dateiname:
00015606