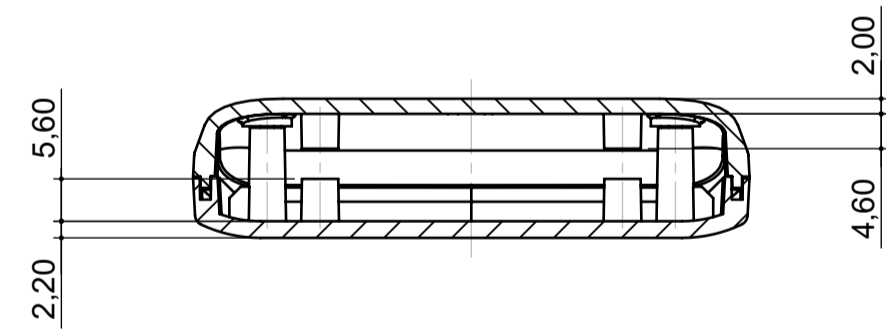
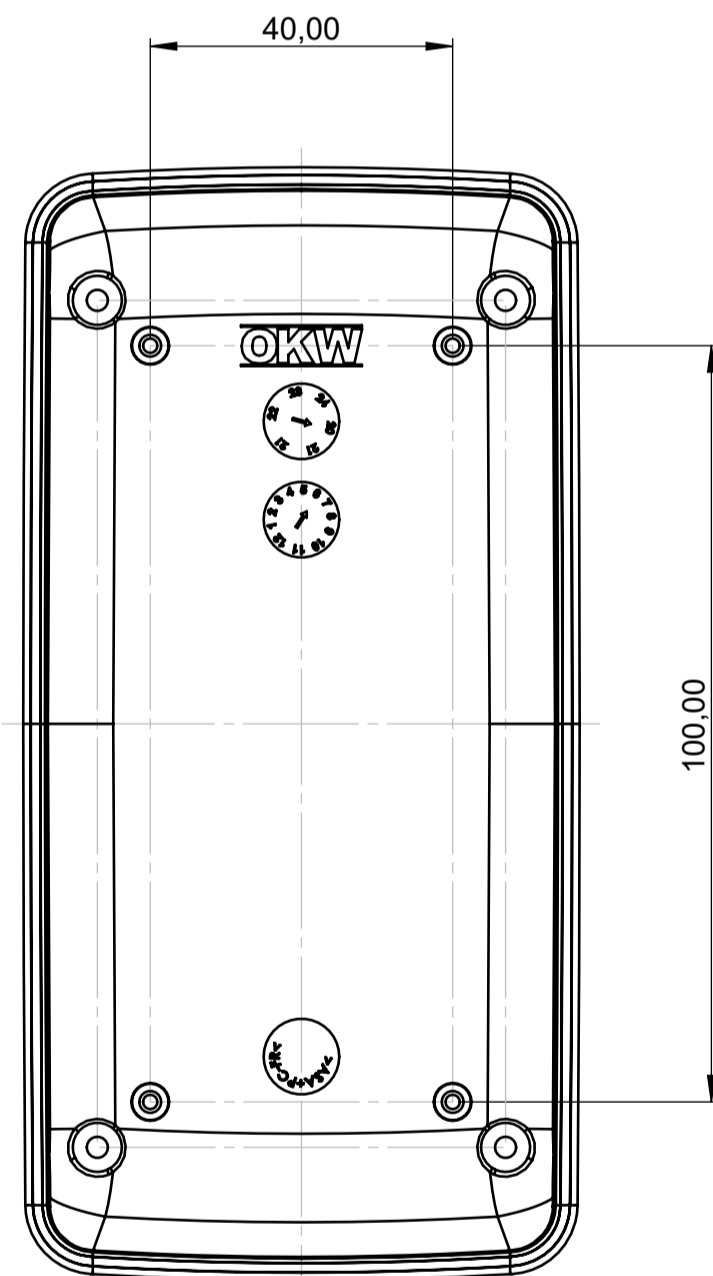


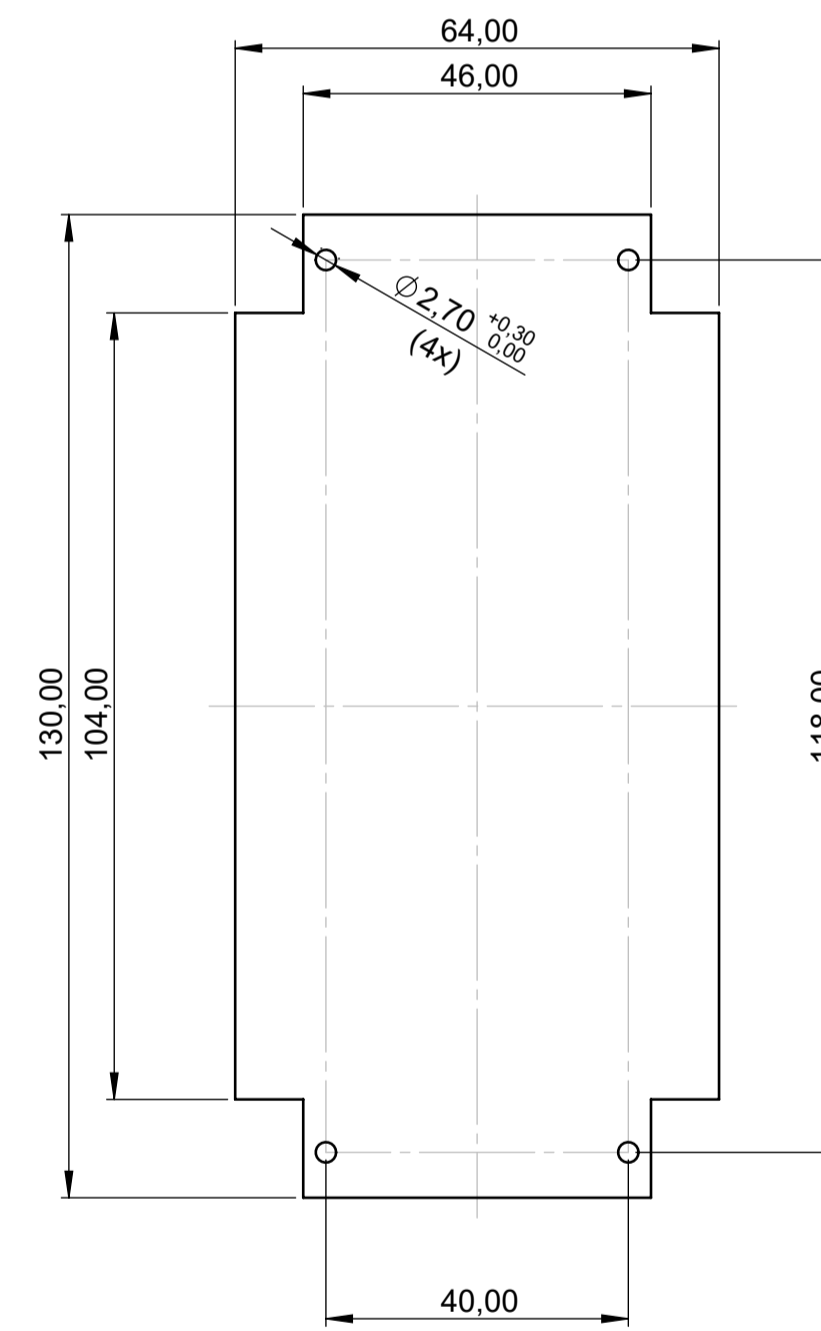
Schnitt B-B



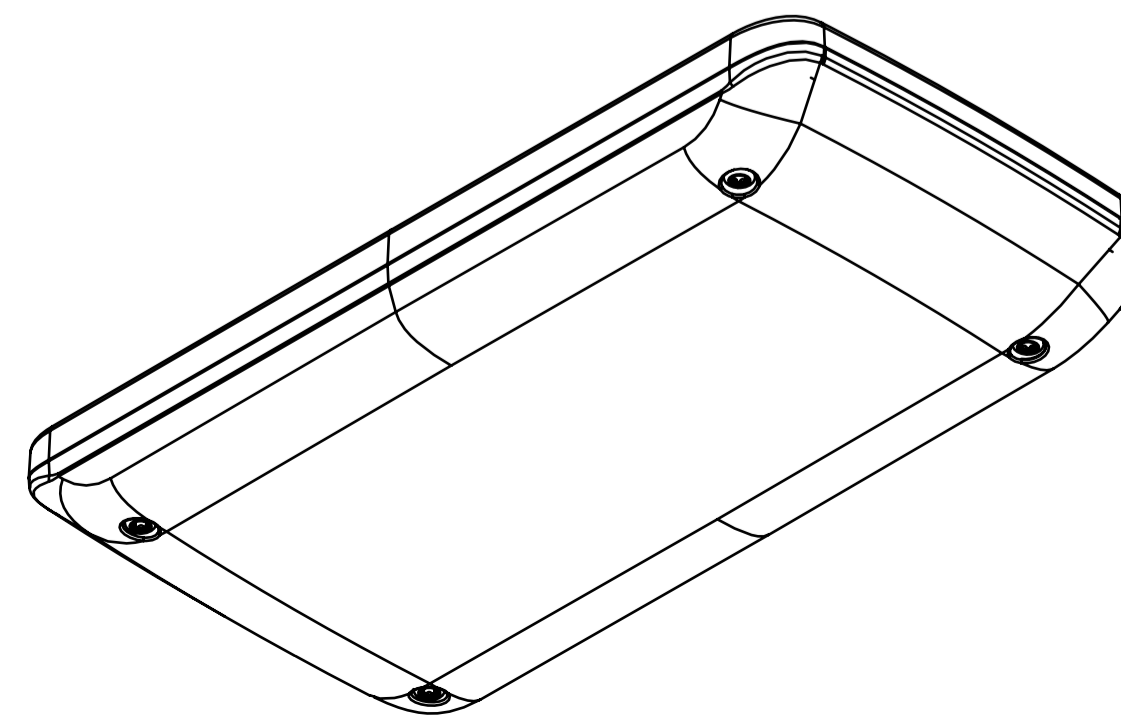
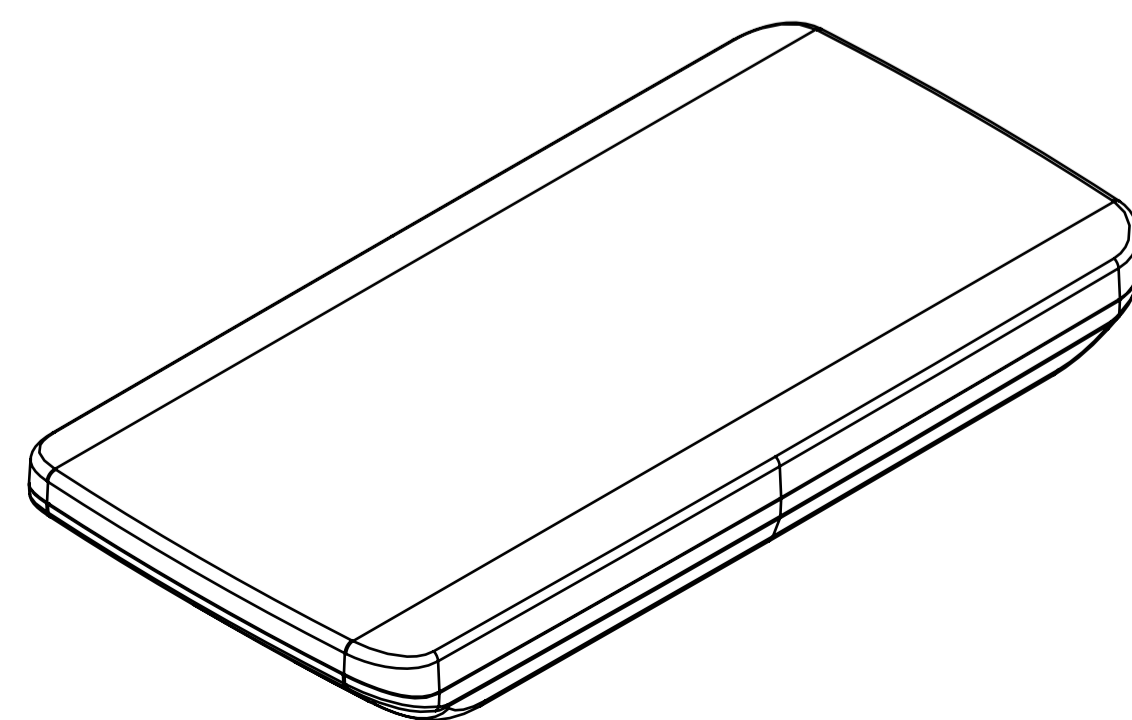
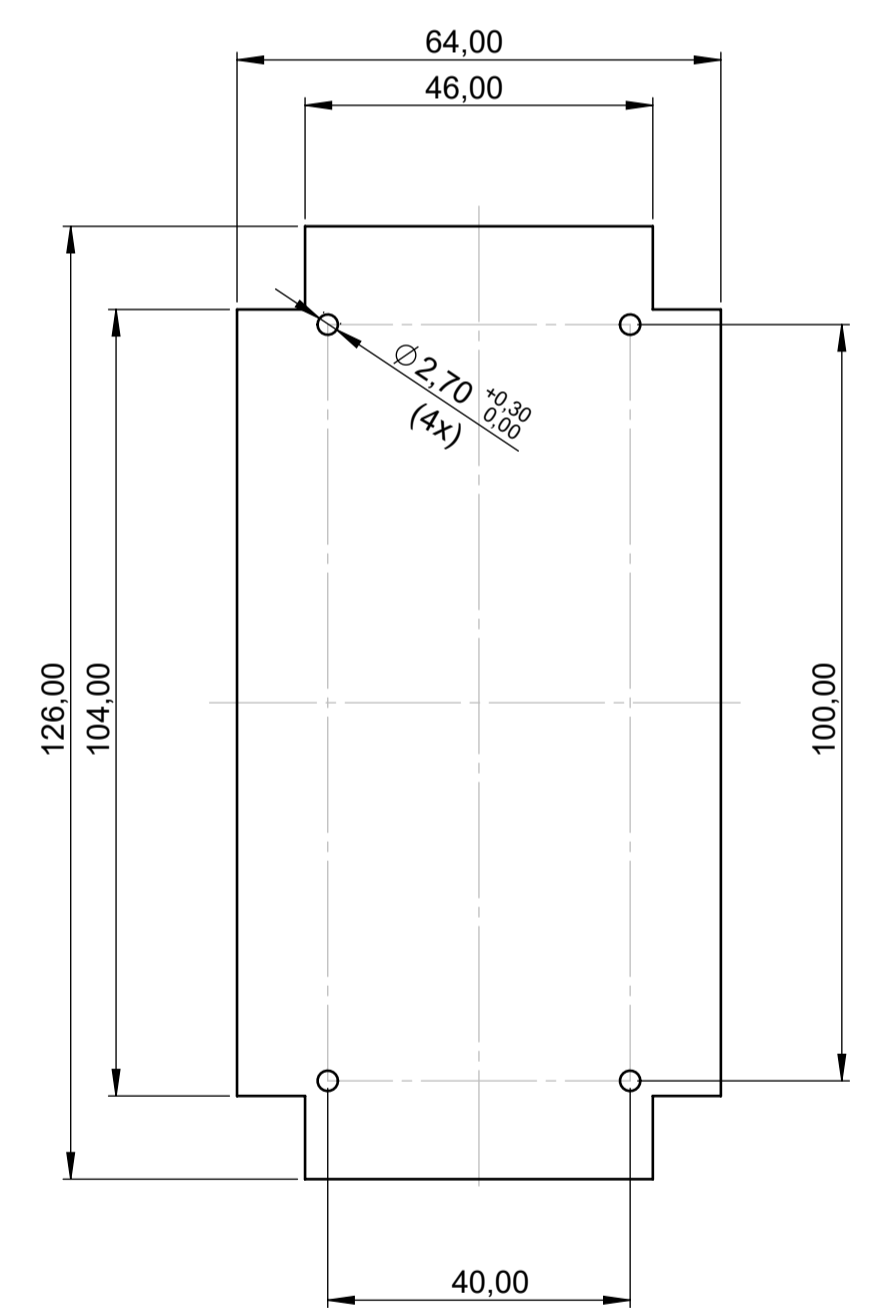
Unterteil
Bottom Part



Platine Oberteil
P C B Top Part



Platine Unterteil
P C B Bottom Part



Bitte die Maße an aktuellen
Teilen abnehmen.
Diese unterliegen material-
und produktionsspezifischen
Fertigungstoleranzen.
Please take the dimensions
from current parts.
These are subject to material
and manufacturing-specific
tolerances.

Informationskopie
Copy for Information
will not be updated

Technische Änderungen vorbehalten. Interner oder Drucker
begünden keinen Anspruch auf Schadenersatz. Wichtige Ein-
baumängel bitte direkt mit dem aktuellen Produkt abstimmen.
Subject to technical modification without prior notice. Typogra-
phical and other errors do not justify any claim for damages. All
dimensions should be verified using an actual moulded part.
Sous réserve de modifications techniques. Toute erreur ou faute
d'impression ne justifie aucune demande d'indemnisation. Nous
prions les clients de vérifier les dimensions des composants avec
les boîtiers avant le montage.

Erst. am: 16.03.2020
Erst. von: O. Herrlich
Freig. am:
Freig. von:
Revision: 01

OKW
GEHÄUSE
SYSTEME

Toleranzen:
DIN 16742 TG 6
Volumen:
Zeichnungsart:
KUNDE

SLIM-CASE M
Ausführung I
B5403100

Status:
ENTWICKLUNG
Zuverlässigkeit:
KUNDE

This document contains proprietary information of OKW Gehäusesysteme GmbH and is rendered subject to the conditions that the information be retained in confidence and not be reproduced or copied and not be used or incorporated in any product.

DIN 6 Teil 2

M 1:1
Dateiname:
00026929