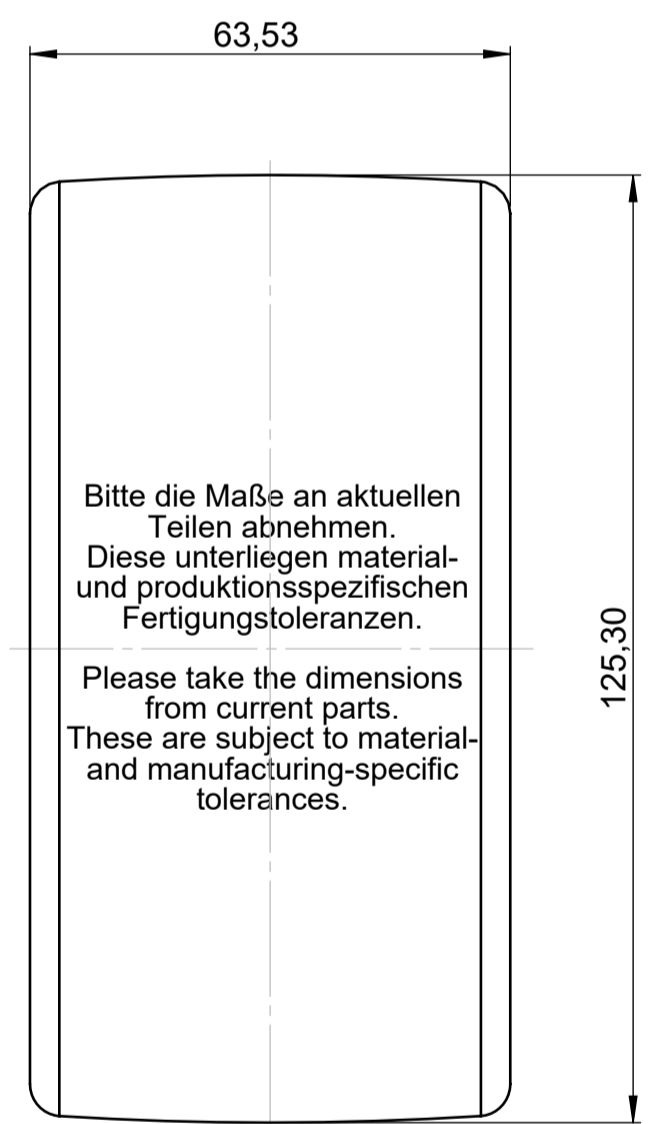
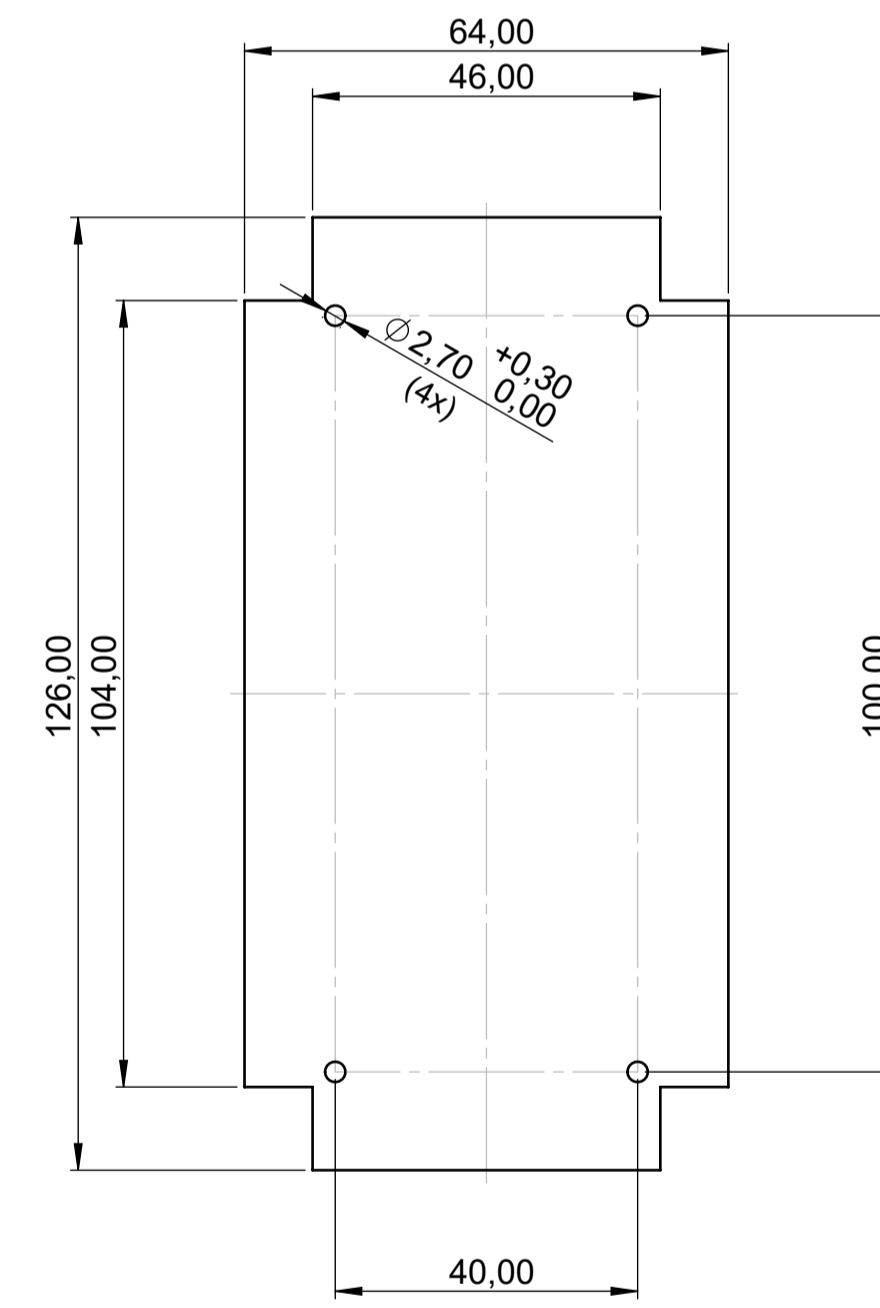
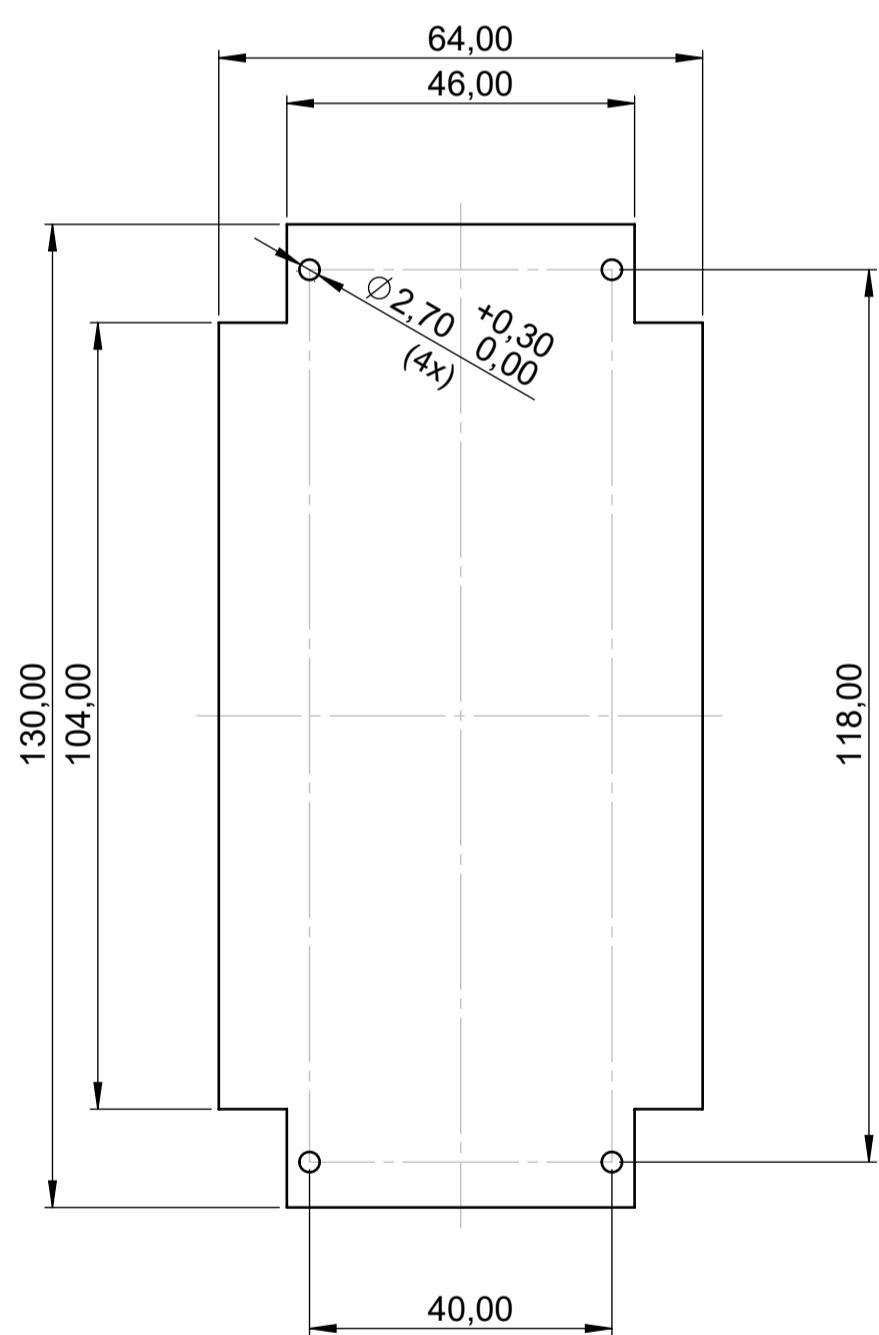
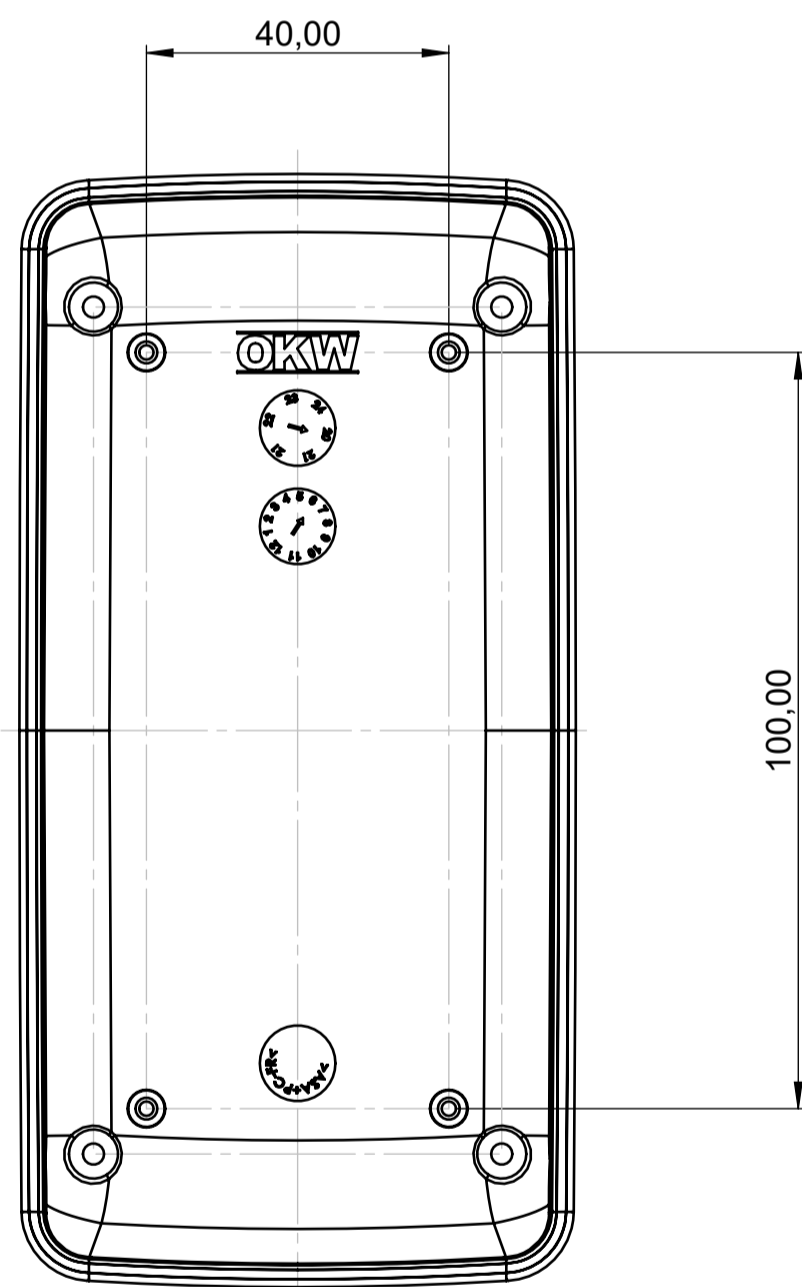


Unterteil  
Bottom Part

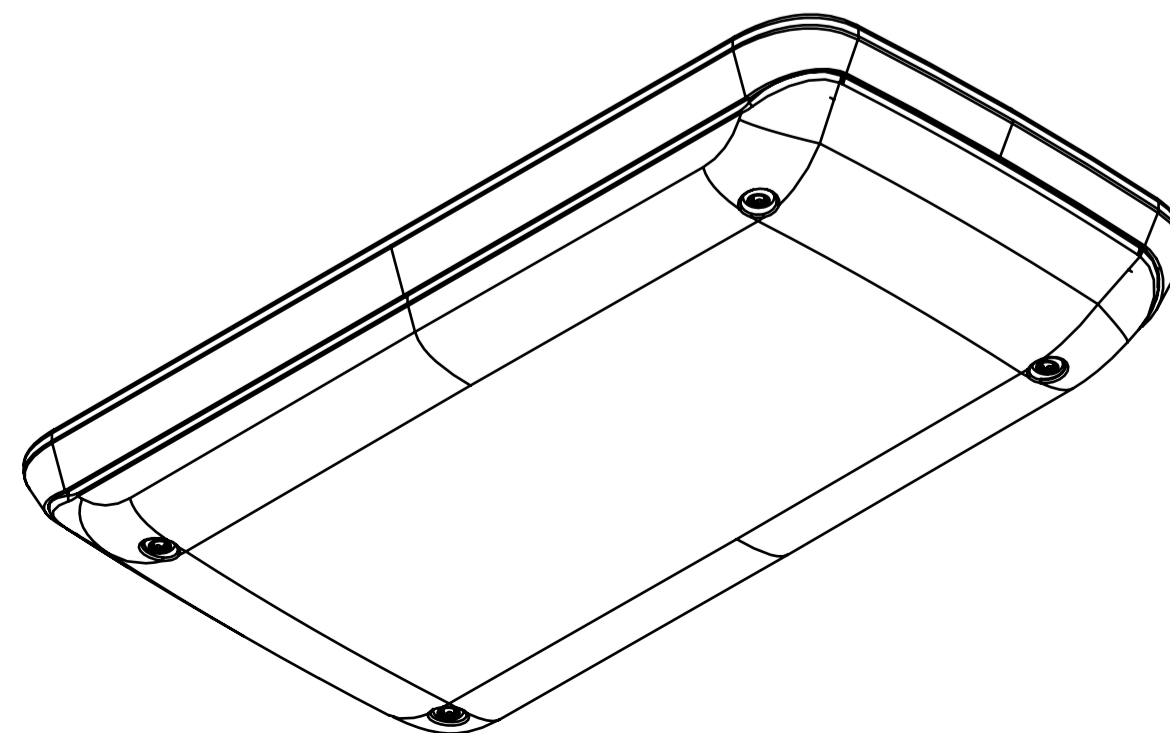
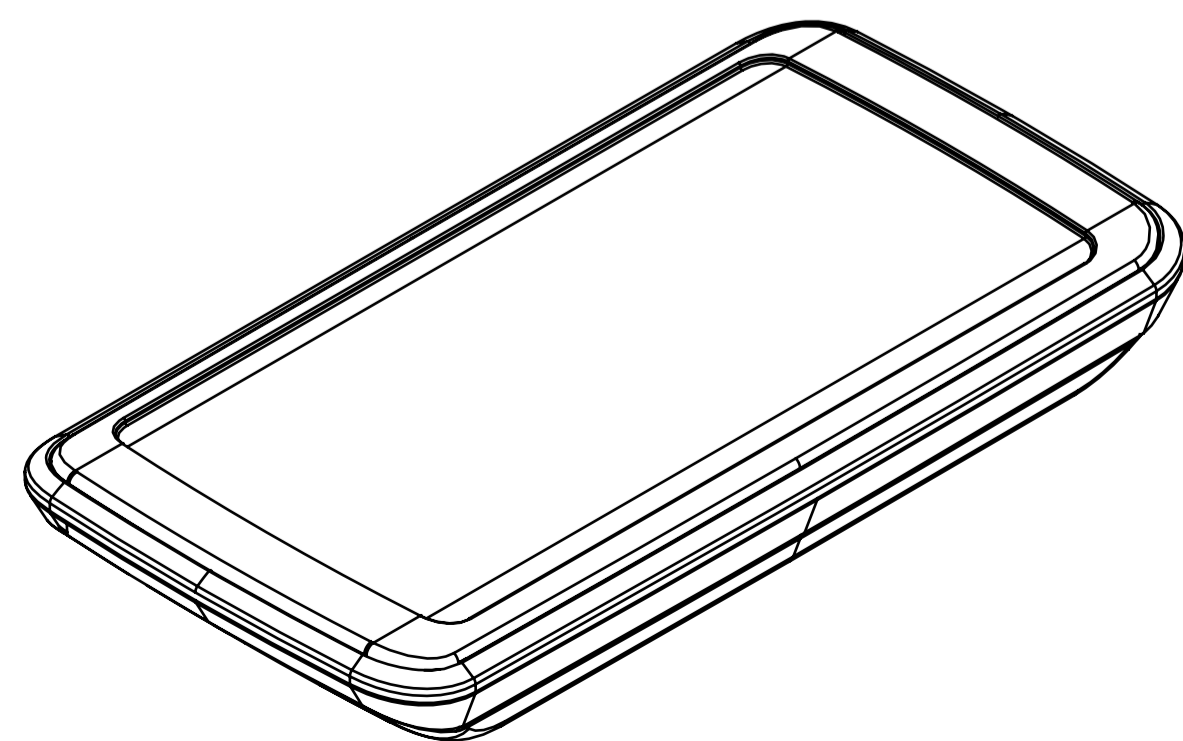
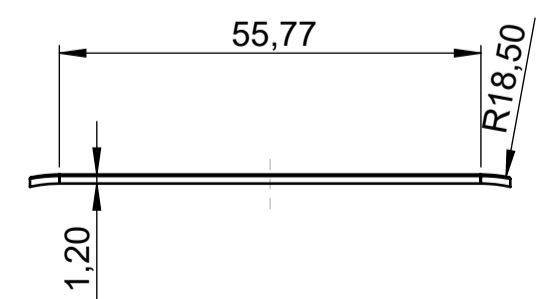
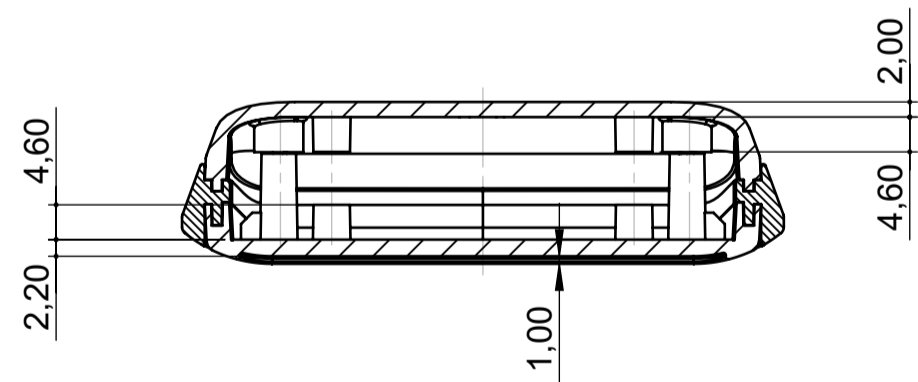
Platine Oberteil  
P C B Top Part

Platine Unterteil  
P C B Bottom Part

Folientastatur  
Membrane Keyboard



Schnitt B-B



Bitte die Maße an aktuellen  
Teilen abnehmen.  
Diese unterliegen material-  
und produktionsspezifischen  
Fertigungstoleranzen.  
Please take the dimensions  
from current parts.  
These are subject to material-  
and manufacturing-specific  
tolerances.

Informationskopie  
Copy for Information  
will not be updated

Erst. am: 19.03.2020  
Erst. von: O. Herrlich  
Freig. am:  
Freig. von:  
Revision: 01

Toleranzen:  
DIN 16742 Tg 6  
Volumen:  
Zeichnungsart:  
KUNDE

Status:  
ENTWICKLUNG  
Dateiname:  
00026933

DIN 6 Teil 2

Technische Änderungen vorbehalten. Interner oder Drucker  
begünden keinen Anspruch auf Schadenersatz. Wichtige Ein-  
baumängel sind direkt mit dem aktuellen Produkt abstimmen.  
Subject to technical modification without prior notice. Typogra-  
phical and other errors do not justify any claim for damages. All  
dimensions should be verified using an actual moulded part.  
Sous réserve de modifications techniques. Toute erreur ou faute  
d'impression ne justifie aucune demande d'indemnisation. Nous  
prions les clients de vérifier les dimensions des composants avec  
les boîtiers avant le montage.

OKW  
GEHÄUSE  
SYSTEME  
SLIM-CASE M  
Ausführung V  
B5403210  
Für dieses Dokument behalten wir uns alle Urheberrechte vor. Es darf auch auszugs-  
weise weder vervielfältigt noch Dritten in irgendeiner Form zugänglich gemacht werden.

M 1:1